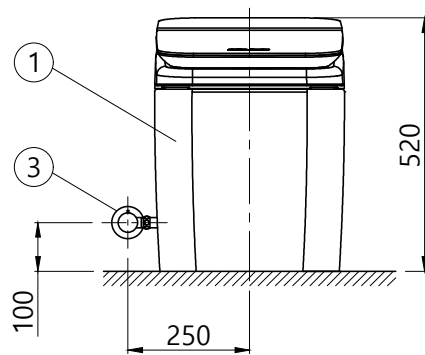
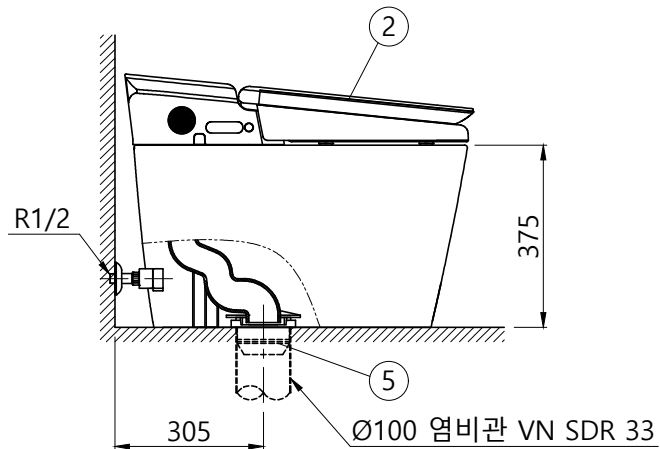


리모컨(S=2:1)



*NOTE

도기 공차

실 제품 치수는 도기 허용공차 내에서 변할 수 있습니다.

① ≤40mm : ±2mm(KS)

② ≥40mm : ±5%(KS)

③ 최대 허용공차 ≥ ±25mm(KS)

주의 : 본 도면은 참고용 입니다. 정확한 시공을 위해서 반드시 제품의 사이즈를 실측하고 시공하여 주십시오.

* 아쿠아 세라믹 사양

- TOILET : C360000B-6DAKMS0AS

* 전동댐퍼 사양

1) BIDET : C831200E-6DAKMRG4I

2) REMOCON : C730800Z-6DAKZZ08I

* 2구 앵글밸브

- ANGLE VALVE : C759000Z-0GAKZZ00F

5	FLANGE	1	C711100Z-6DAKZZ00W
4	REMOCON	1	C720600Z-6DAKZZ08I
3	ANGLE VALVE	1	C758900Z-0GAKZZ00F
2	BIDET	1	C831000E-6DAKMRG4I
1	TOILET	1	C360000B-6DAKMS01S
NO	PART	Q'T	PART NUMBER

△		SCALE	TITLE	
△		1 : 1	BIDET INTEGRATED TOILET	
△		APPROVED	REFERENCE	
REV	DATE		PLAT	
		CHECKED BY	DRAWN BY	DWG NO.
				C831000E/C360000B