

리모컨(S=2:1)

*NOTE

도기 공차

실 제품 치수는 도기 허용공차 내에서 변할 수 있습니다.

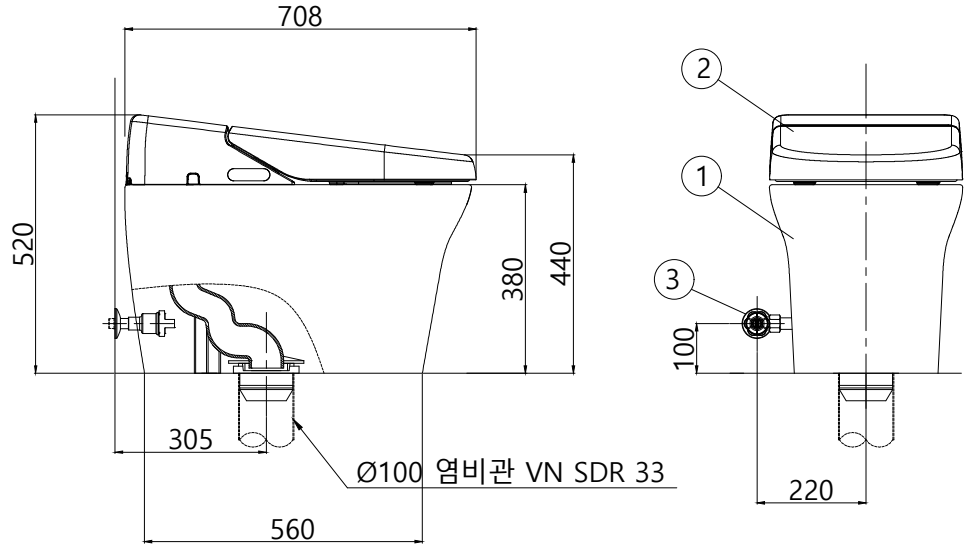
- ① ≤40mm : ±2mm(KS)
- ② ≥40mm : ±5%(KS)
- ③ 최대 허용공차 ≥ ±25mm(KS)

() 안의 치수는 사용 제품 혹은 고객 설치사양에 따라 다를 수 있습니다.

주의 : 본 도면은 참고용 입니다. 정확한 시공을 위해서 반드시 제품의 사이즈를 실측하고 시공하여 주십시오.

*전동댐퍼 사양

- 1) 비데 : C834100E-6DAKMR04I
- 2) 리모컨 : C736800Z-6DAKZZ00I



Ø100 엄비관 VN SDR 33

4	REMOCON	1	C736600Z-6DAKZZ00I
3	ANGLE VALVE	1	C632200Z-0GAKZZ00D
2	BIDET	1	C834000E-6DAKMR08I
1	TOILET	1	C364000B-6DAKMS00S
NO	PART	Q'T	PART NUMBER

△		SCALE	TITLE
△			BIDET INTEGRATED TOILET
△		APPROVED	REFERENCE
△			PLAT NATURAL
REV	DATE	CHECKED BY	DRAWN BY
			DWG NO.
<i>American Standard</i>			C834000E/C364000B