

④ 리모컨(S=2:1)



NOTE

도기공차

실 제품 치수는 도기 허용공차 내에서 변할 수 있습니다.

① ≤40mm : ±2mm(KS)

② ≥40mm : ±5%(KS)

③ 최대 허용공차 ≥ ±25mm(KS)

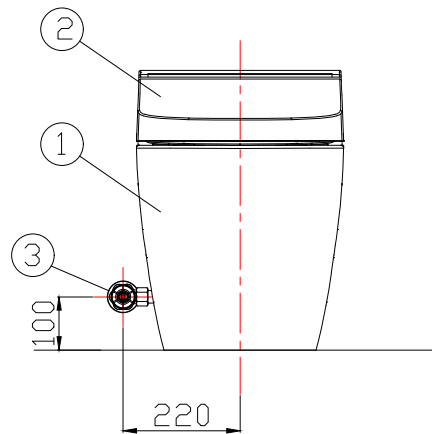
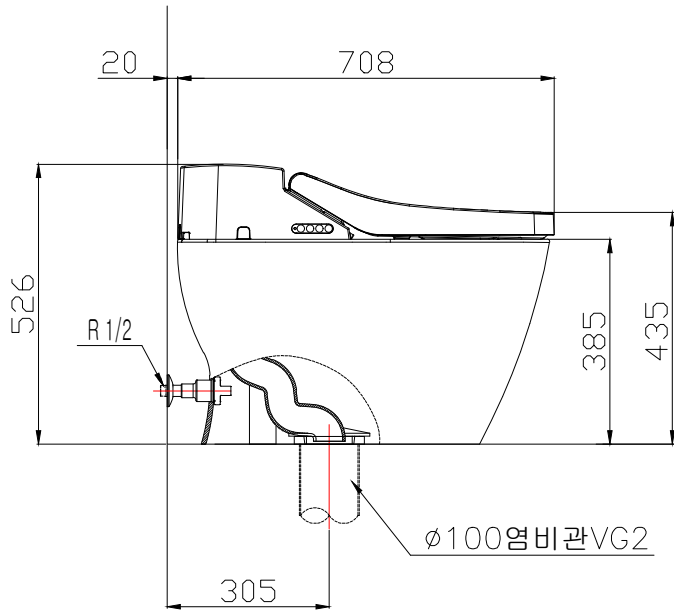
()안의 치수는 사용 제품 혹은 고객 설치사양에 따라 다를 수 있습니다.

주의 : 본 도면은 참고용 입니다 정확한 시공을 위해서 반드시 제품의 사이즈를 실측하고 시공하여 주십시오

*전동댐퍼 사양

1) 비데 : C831800E-6DAKMR04I

2) 리모컨 : C731800Z-6DAKZZ00I



4	REMOCON	1	C731600Z-6DAKZZ00I
3	ANGLE VALVE	1	C632200Z-0GAKZZ00D
2	BIDET	1	C831700E-6DAKMR0ZI
1	TOILET	1	C366000B-6DAKMS00S
NO	PART	Q'T	PART NUMBER

△			SCALE	TITLE
△				SHOWER TOILET
△			APPROVED	REFERENCE
△				PLAT Round
REV	DATE		CHECKED BY	DRAWN BY
				DWG NO.
				C831700E/C366000B