

리모컨(S=2:1)

\*NOTE

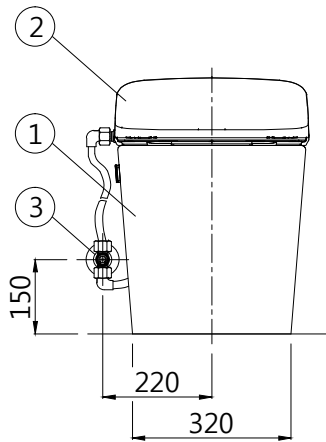
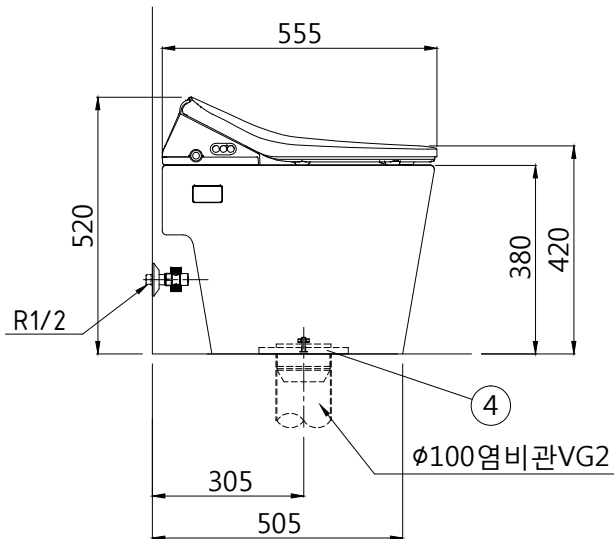
도기 공차

실 제품 치수는 도기 허용공차 내에서 변할 수 있습니다.

- ① ≤40mm : ±2mm(KS)
- ② ≥40mm : ±5%(KS)
- ③ 최대 허용공차 ≥ ±25mm(KS)

( ) 안의 치수는 사용 제품 혹은 고객 설치사양에 따라 다를 수 있습니다.

주의 : 본 도면은 참고용 입니다. 정확한 시공을 위해서 반드시 제품의 사이즈를 실측하고 시공하여 주십시오.



5	REMOTE CONTROL	1	C748100Z-6DAKZZ00I
4	FLANGE	1	C711100Z-6DAKZZ00W
3	ANGLE VALVE	1	C743100Z-0GAKZZ00Z
2	BIDET	1	C833000E-6DAKMR0ZI
1	TOILET	1	C339000B-6DAKIS60D
NO	PART	Q'T	PART NUMBER

△		SCALE	TITLE	
△		1 : 1	SEMI SHOWER TOILET	
△		APPROVED	REFERENCE	
△			STANLEY	
REV	DATE	CHECKED BY	DRAWN BY	DWG NO.
				C339000B/C833000E

*American  
Standard*