

American Standard



STANLEY

C833000E

사용설명서

### 안전을 위한 주의 사항

사용자의 안전을 지키고 재산상의 손해 등을 막기 위한 내용입니다. 반드시 읽고 올바르게 사용하십시오.











- 본 제품은 국내(대한민국)용입니다. 전원, 전압이 다른 해외에서는 품질을 보증하지 않습니다. (FOR KOREA UNIT STANDARD ONLY)
- 이 사용설명서에는 제품 보증서가 포함되어 있습니다. 분실되지 않도록 잘 보관해 주십시오.
- 이 기기는 가정용(B급) 전자파 적합기기로서 주로 가정에서 사용하는 것을 목적으로 하며, 모든 지역에서 사용할 수 있습니다.

# 안전을 위한 주의사항

사용자의 안전을 지키고 재산상의 손해를 막기 위한 내용입니다. 반드시 잘 읽고 제품을 올바르게 사용해 주십시오.

 <b>경고</b>	지시사항을 위반할 시 사람이 사망하거나 중상을 입을 수 있는 내용입니다.	 <b>주의</b>	지시사항을 위반할 시 사람이 부상을 입거나 물적 손해가 발생하는 내용입니다.
---	--	---	--

## · 표시의 내용

 는 해서는 안되는 「금지」 내용입니다.	 화기류 금지	 분해, 개조 금지	
	 물뿌림 금지	 젖은손 접촉 금지	 물에 넣지 마세요.
 는 반드시 지켜야하는 「강제」 내용입니다.	 반드시 실행	 접지선 접속	 전원 플러그 분리

## 안전상의 경고

 <b>경고</b>			
 제품을 분리, 분해하거나 수리 또는 개조하지 마시고, 제품 내부에 이물질이 들어가지 않도록 하십시오.	 제품 본체나 전원 플러그에 물을 뿌리거나, 습기가 많은 곳에서 사용하지 마십시오.		
분해, 개조 금지	물뿌림 금지		
			
<ul style="list-style-type: none"> <li>· 화재나 감전 부상의 원인이 됩니다.</li> <li>· 제품 수리는 고객센터로 의뢰하십시오.</li> </ul>	<ul style="list-style-type: none"> <li>· 화재나 감전의 원인이 됩니다.</li> </ul>		
 반드시 접지 처리된 AC 220V/60Hz 전용 콘센트를 사용하고, 누전이나 감전 방지를 위해 접지는 반드시 하십시오.	 젖은 손으로 전원 플러그를 절대 만지지 마십시오.		
접지선 접속	젖은손 금지		
			
<ul style="list-style-type: none"> <li>· 접지가 되어 있지 않으면, 고장 및 감전의 원인이 됩니다.</li> <li>· 접지가 되어 있지 않은 콘센트는 한전이나 전기공사업체에 의뢰하여 반드시 접지 후 사용하십시오.</li> </ul>	<ul style="list-style-type: none"> <li>· 젖은 손으로 전원 플러그를 뽑거나 꽂으면 감전 또는 부상의 원인이 됩니다.</li> </ul>		



### 변좌에서 장시간 사용 시 저온화상의 위험이 있습니다.

-어린이나 혼자서 온도 조절을 할 수 없는 분, 피부가 약한 분 등이 사용할 때는 특히 주의하십시오.



변기에 설치되지 않고, 급수용 호스가 연결되지 않은 제품에는 절대 전원을 연결하지 마십시오.

금지

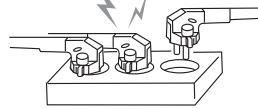


· 화재나 고장의 원인이 됩니다.



하나의 콘센트에 여러 개의 플러그를 동시에 꽂아 사용하지 마십시오.

금지



- 화장실 내 환풍기나 다른 전열 부품의 전원 배선에 제품을 동시에 연결하지 마십시오.
- 발열 또는 발화의 위험이 있습니다.
- 전원 플러그는 콘센트에 확실하게 꽂아주십시오.



저온화상에 주의하십시오.

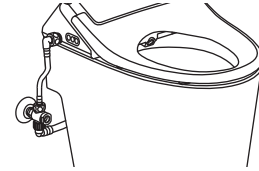
금지

- 비교적 낮은 온도에서도 장시간 피부와 접촉하면 저온 화상을 일으킬 수 있습니다.
- 어린이, 노약자, 환자, 신체 활동이 불편하신 분 등은 변화 온도, 온수 온도를 '저' 로 사용하여 주십시오.
- 고온으로 사용한 후에는 노약자, 어린이, 피부가 약한 사용자 등을 위해 설정온도를 '저' 로 조절해 주시기 바랍니다.



급수는 상수도를 사용해 주십시오. 상수도 외의 공업 용수 또는 중수를 제품에 연결하지 마십시오.

반드시 실행



- 피부 염증이나 피부병 및 방광염을 일으킬 염려가 있으며 제품 고장 발생의 원인이 됩니다.



제품 청소 시 비데 외관에 세정제(가스레인지용, 산성제, 싱크대 전용, 변기 세척제, 각종 얼룩 제거제) 및 약취 제거용 방향제를 사용하거나 뿌리지 마십시오.

금지



- 위의 세정 약품이나 방향제를 사용하면 제품 외관 변색과 파손 위험이 있고 전기안전상의 문제가 발생할 수 있습니다.



담배나 타는 물질을 제품에 가까이 놓거나 제품에 버리지 마십시오.

화기류 금지

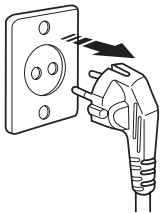


- 화재나 감전, 부상의 원인이 됩니다.



외부 손질 또는 제품을 변기에서 분리할 때는 안전을 위해 반드시 전원 플러그를 콘센트에서 뽑아주십시오.

전원 플러그 분리

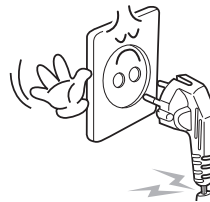


- 감전의 원인이 될 수 있습니다.



손상된 전원코드, 플러그나 헐거운 콘센트는 사용하지 마시고 고객상담실에 연락하여 교환하십시오.

반드시 실행



- 전원코드는 제조사, 판매점 또는 자격이 있는 기술자만 수리할 수 있습니다.
- 화재나 감전의 원인이 됩니다.



다음과 같은 분이 변기에 앉을 때와 일어설 때 넘어지지 않도록 보호자의 주의 관리가 필요합니다.

- 어린이, 노약자, 혼자서 변기에 앉거나 일어설 수 없는 분 등.

# 안전을 위한 주의사항

## 안전상의 주의

### ! 주의



변좌나 변좌 커버를 밟고 올라가거나 무리하게 기대지 마십시오. 특히 변좌 커버 위에는 앉지 마십시오. 어린이가 놀이용으로 사용하지 않도록 관리 감독하여 주십시오.

금지



- 변좌 커버, 변좌, 조작부 등 본체를 짚거나 밟고 올라서지 마십시오.
- 제품이 손상되거나 고장의 원인이 됩니다.
- 변형, 파손에 의한 부상의 원인이 됩니다.



고장 난 제품을 그대로 사용하지 마십시오. 화장실 전용 제품으로 사용설명서에 기재된 사용 용도 이외의 다른 목적으로 사용하지 마십시오.

금지



- 제품을 고장난 상태에서 계속 사용하면 화재나 감전, 누수의 원인이 될 수 있습니다.
- 화재, 감전, 상해 등의 원인이 됩니다.



변좌나 변좌 커버를 무리하게 닫지 마십시오.

금지



- 고장의 원인이 됩니다.



어린이가 노즐이나 온풍구에 이물질 또는, 손을 삽입하지 못하도록 하십시오.

금지



- 화상을 입을 수 있습니다.
- 화재나 감전의 원인이 됩니다.
- 제품 고장의 원인이 될 수 있습니다.



연결관 호스를 무리하게 잡아 당기거나, 구부리지 마십시오.

금지



- 물이 새거나 공급되지 않을 수 있습니다.



제품을 절대 물에 넣지 마세요.

물에 넣지 마세요



- 고장, 감전의 원인이 됩니다.



온풍구와 노즐 부위에 소변이 묻지 않도록 하십시오.

반드시 실행

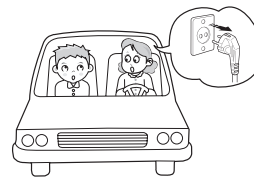


- 약취 및 고장의 원인이 됩니다.
- 노즐이 막혀 있을 경우 사용하지 않는 부드러운 칫솔로 닦아주십시오.



장시간 사용하지 않거나, 청소시에는 전원 플러그를 뽑고 제품 탱크 내의 물을 빼십시오.

반드시 실행



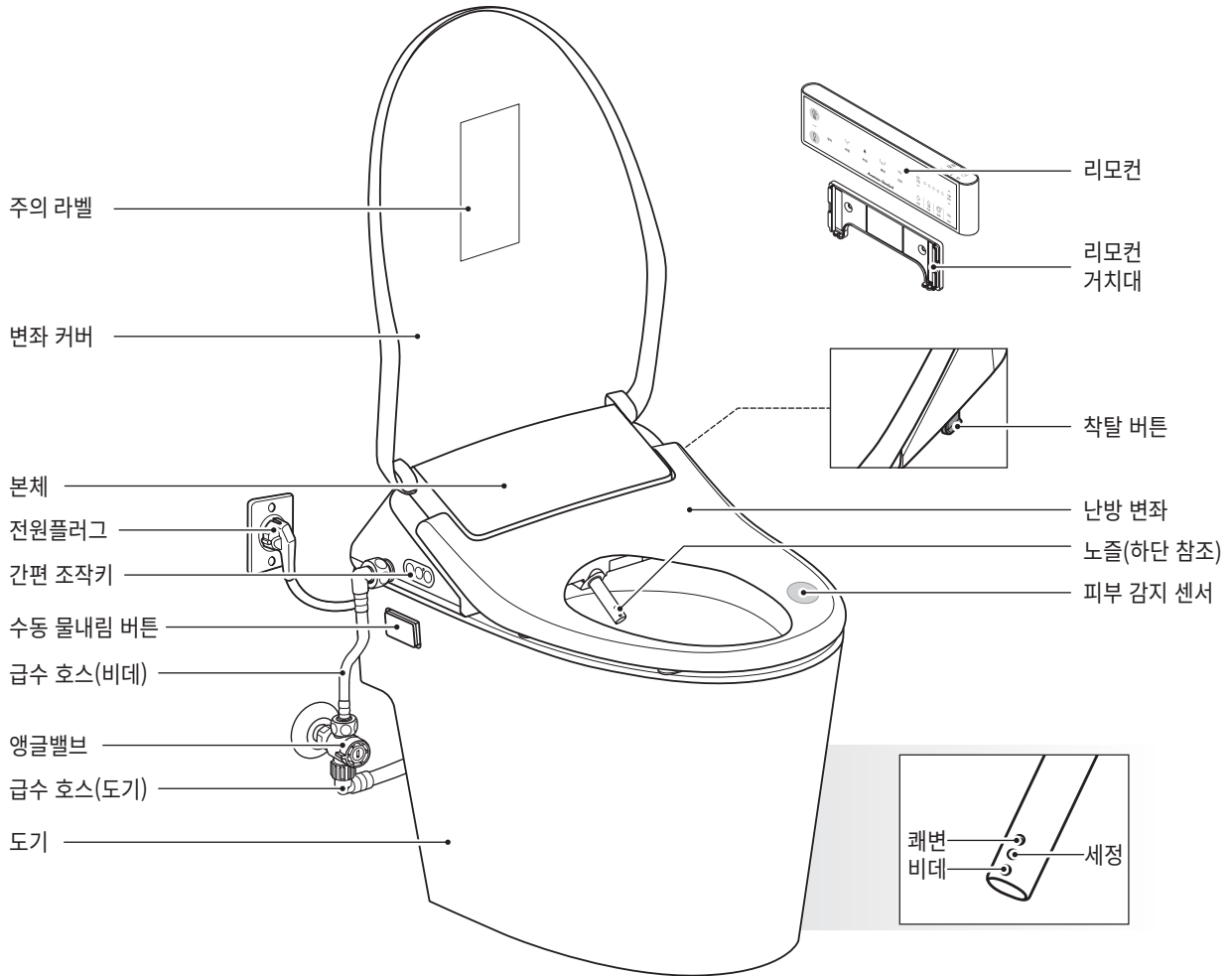
- 물이 변질되어 피부 질환의 원인이 됩니다.
- 감전의 원인이 될 수 있습니다.

# 목차

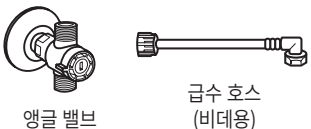



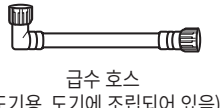


안전을 위한 주의사항 ..... 2	준비
구조 및 명칭 ..... 6	
도기 설치 방법 ..... 8	설치 및 사용방법
제품 설치 방법 ..... 10	
초기 작동 ..... 12	
리모컨 연결 ..... 13	
사용 방법 ..... 14	
손질 보관 방법 ..... 18	청소 및 보관
온수 탱크 물빼기 ..... 20	
제품 분리	
문제 발생 시 점검사항 ..... 22	기타
자가진단 및 설정 기능 ..... 23	
제품 제원 ..... 24	
제품 보증서 ..... 25	

# 구조 및 명칭

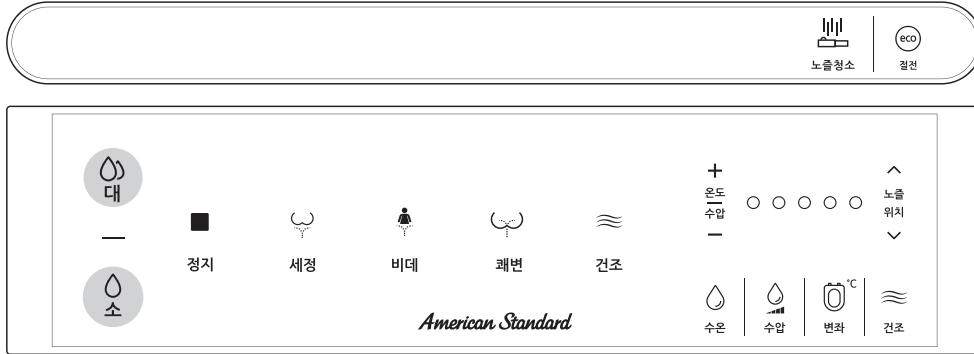
## 본체의 명칭



## 구성품

배관용 자재	제품 고정용 자재	리모컨용 자재	사용설명서
 <p>앵글 밸브 급수 호스 (비데용)</p>	 <p>고정용 고무너트 (2 pcs) 고정용 스크류 (2 pcs)</p>	 <p>리모컨/거치대</p>	 <p>사용설명서</p>
 <p>급수 호스 (도기용, 도기에 조립되어 있음)</p>	 <p>고정 브라켓 (2 pcs) 본체 고정판 (1 pcs)</p>	 <p>AAA 배터리 (2 pcs) 카블러 및 스크류 각 (2 pcs)</p>	

## 리모컨



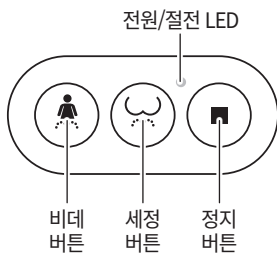
준비

	<b>정지</b>	동작을 정지시킬 때 사용합니다.		<b>수온 조절</b>	온수 온도를 <b>+</b> , <b>-</b> 버튼으로 조절할 수 있습니다.
	<b>세정</b>	항문 세정 시 사용합니다. · 사용 중 한번 더 누르면 무브 기능이 동작합니다.		<b>수압 조절</b>	수압 세기를 <b>+</b> , <b>-</b> 버튼으로 조절할 수 있습니다.
	<b>비데</b>	여성전용 비데 세정입니다. · 사용 중 한번 더 누르면 무브 기능이 동작합니다.		<b>변화 온도</b>	변화 온도를 <b>+</b> , <b>-</b> 버튼으로 조절할 수 있습니다.
	<b>쾌변</b>	강하고 부드러운 물줄기가 항문 주위를 마사지하여 쾌변을 유도합니다. · 사용 중 한번 더 누르면 무브 기능이 동작합니다.		<b>건조 온도</b>	건조 온도를 <b>+</b> , <b>-</b> 버튼으로 조절할 수 있습니다.
	<b>건조</b>	세정 후 물기 건조 시 사용합니다.		<b>노즐 청소</b>	변화에 있지 않은 상태에서 버튼을 누르면 노즐이 전-후로 움직이면서 노즐 봉 전체를 자동세척합니다.
	<b>온도/수압 조절</b>	온도 및 수압을 1~5단계까지 조절할 수 있습니다.		<b>절전</b>	자동 절전 기능을 ON/OFF 할 수 있습니다.
	<b>노즐 이동</b>	사용 시 노즐 위치를 <b>^</b> , <b>v</b> 버튼으로 조절할 수 있습니다.		<b>물내림 대/소</b>	대: 대변 물내림 기능이 동작합니다. 소: 소변 물내림 기능이 동작합니다.

리모컨의 **아이콘을 눌러야 동작합니다.**



## 간편 조작키



- 리모컨의 고장 및 분실 시 다른 방법으로 기능을 사용할 수 있는 조작 키입니다.
- 자주 사용되는 정지, 세정, 비데의 기능을 포함하여, 간편하게 사용할 수 있습니다.
- 사용 수압 및 노즐 위치는 마지막 사용자의 설정 상태로 동작합니다.
- 전원/절전 LED는 현재 제품의 상태를 나타냅니다.  
(전원 ON : 빨강 / 절전 : 녹색 / 전원 OFF : 소등)

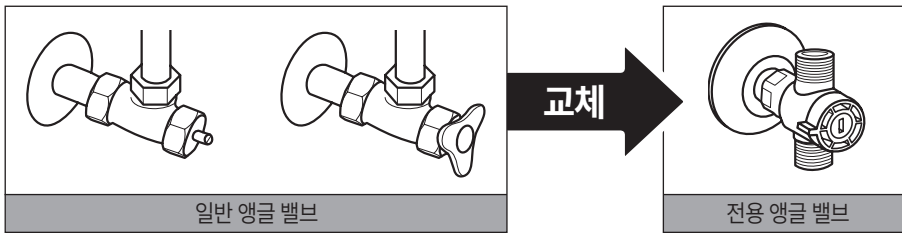
# 도기 설치방법

## 설치 전 주의사항

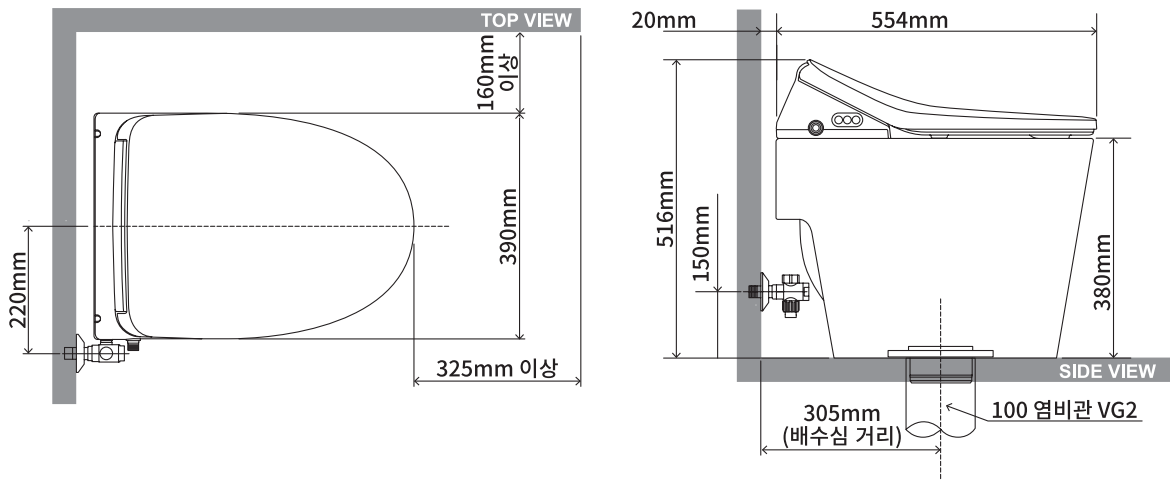
- 본 제품은 220V 전용 제품입니다.
- 설치가 완료되지 않은 상태에서 절대로 전기를 연결하지 마십시오.
- 전기 공사가 필요할 경우에는 자격이 있는 전기 공사 업체에 의뢰하시고, 접지선이 없는 콘센트의 경우 누전이나 감전 방지를 위해 반드시 접지를 하여 주십시오.
- 사용 중 이전설치(이사 또는 비데의 설치 장소를 옮기고자 할 때)는 고객 서비스센터(1588-5903)로 문의 바랍니다.

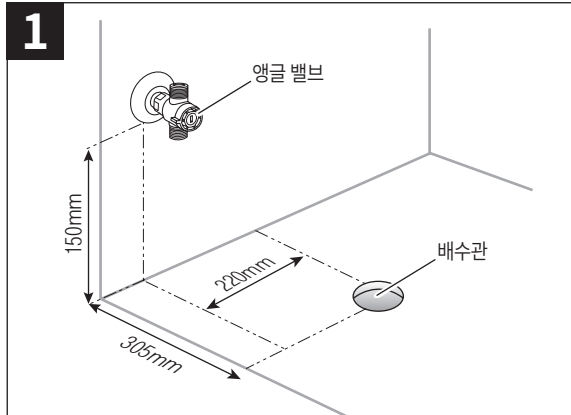
## 화장실 앵글 밸브 교체

화장실의 기존 앵글 밸브를 전용 앵글 밸브로 교체하여 주십시오.

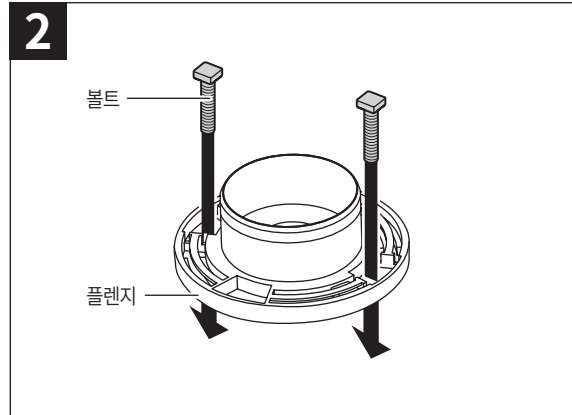


## 도기 설치 도면

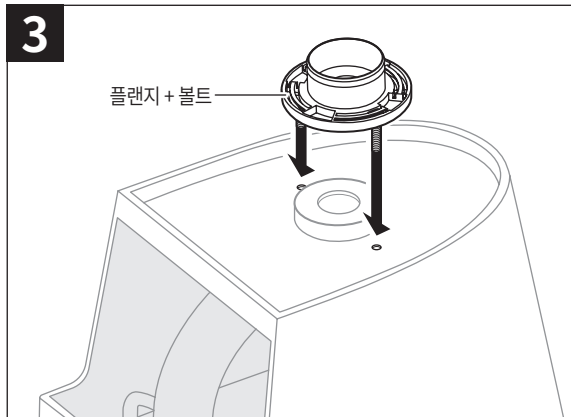




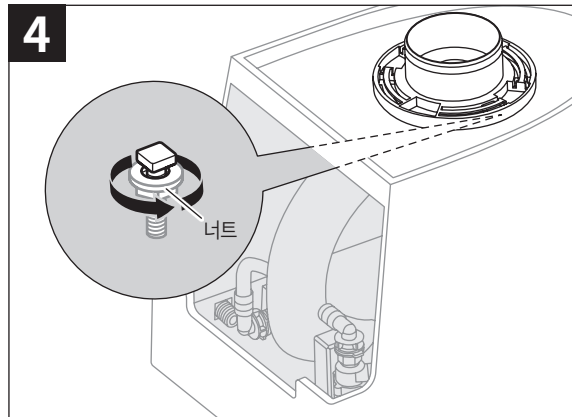
**1** 앵글 밸브 고정  
그림과 같이 치수를 고려하여 앵글 밸브를 고정시켜 주십시오.



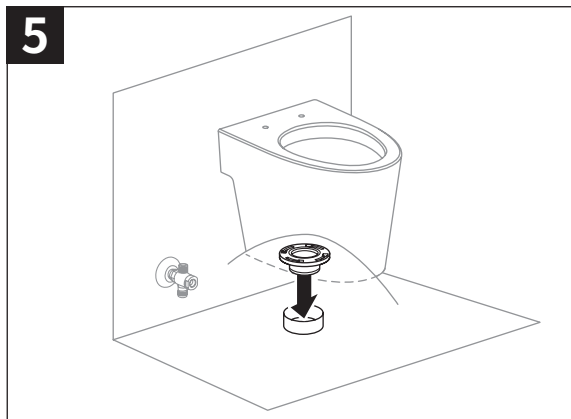
**2** 플렌지 조립 - 1  
플렌지 홈에 맞춰 볼트를 넣으십시오.



**3** 플렌지 조립 - 2  
도기 하단 홈에 맞춰 플렌지+볼트를 안착하여 주십시오.



**4** 플렌지 조립 - 3  
삽입된 볼트에 너트를 조립하여 고정하여 주십시오.

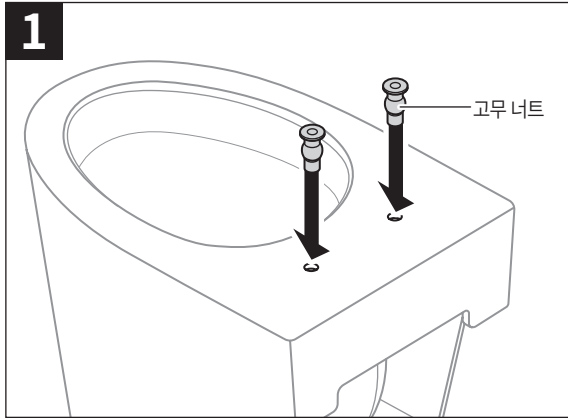


**5** 플렌지 + 배수관 삽입  
도기를 2명의 작업자가 수평하게 나란히 들어 플렌지 아래 부분을 배수관에 삽입하십시오.

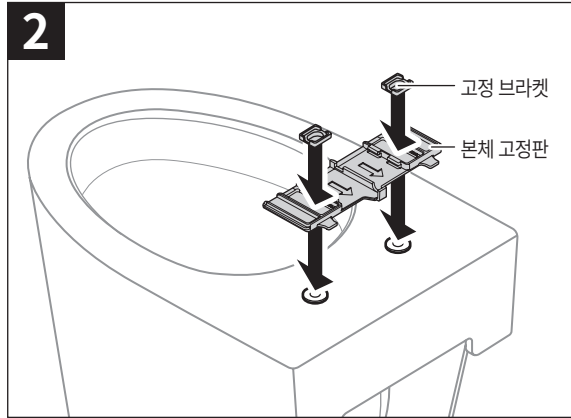
설치 및 사용방법

# 제품 설치방법

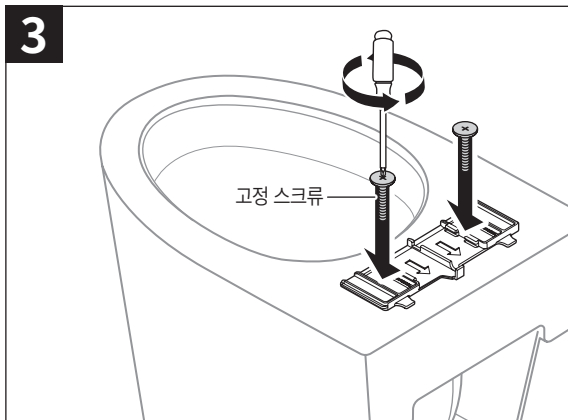
제품을 설치하기 전, 급수 밸브를 3분간 열어 배관 내의 이물질을 제거하여 주십시오.



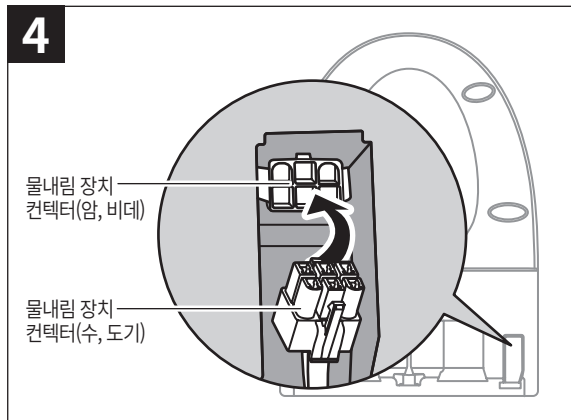
도기 하단 홈에 고무 너트를 넣으십시오.



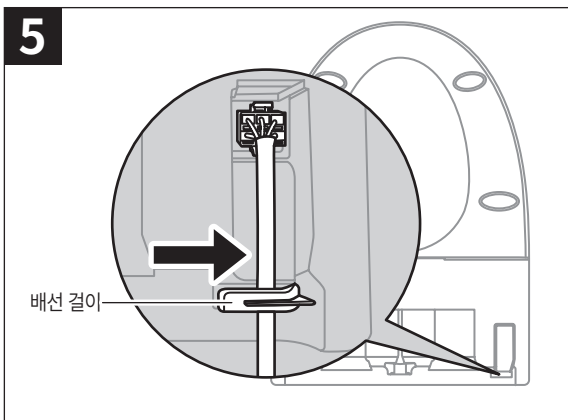
본체 고정판과 고정 브라켓을 차례대로 올려놓으십시오.



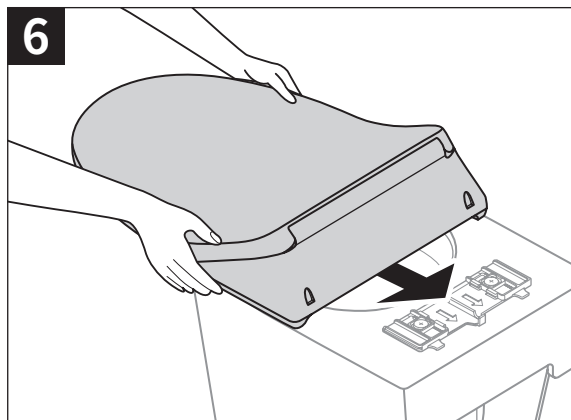
고정용 스크류를 드라이버(+)로 번기에 고정시켜주십시오.



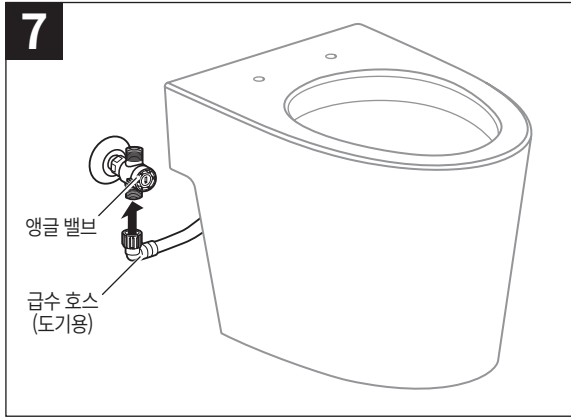
도기 후면에 있는 물내림 장치 컨택터를 그림과 같이 비데 하단에 연결하십시오.



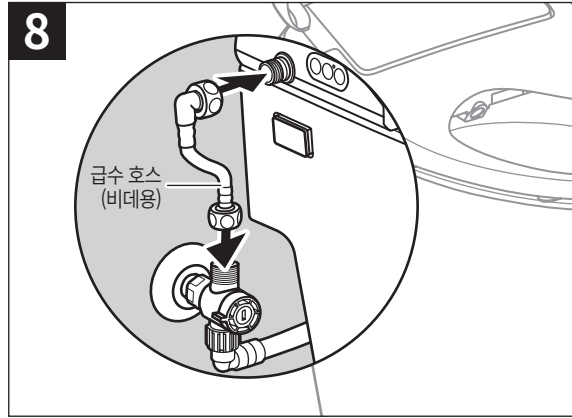
물내림 장치 컨택터의 선을 그림과 같이 배선 걸이에 넣어 고정하십시오.



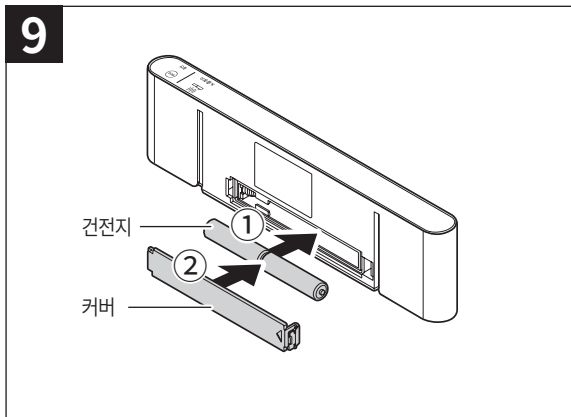
본체 고정판에 맞춰 '딸깍' 소리가 날 때 까지 밀어 넣으십시오.



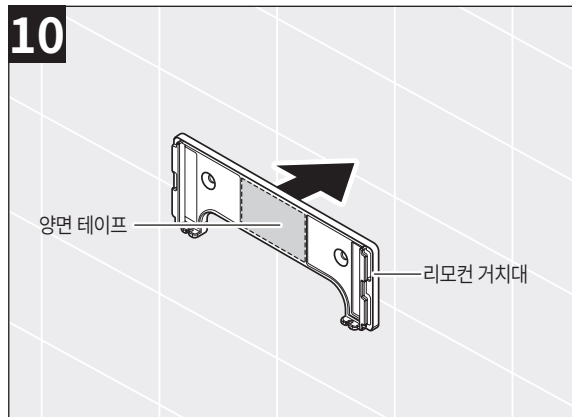
급수 호스(도기용)을 앵글밸브에 연결합니다.



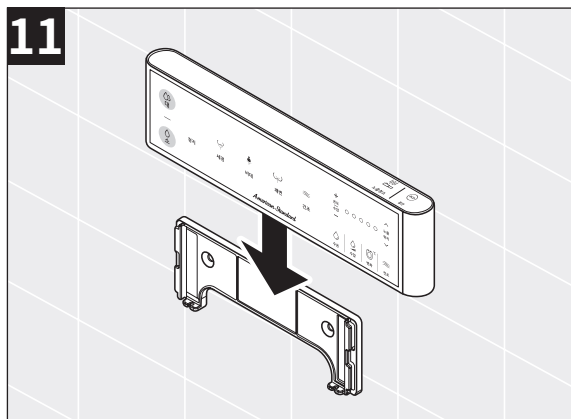
급수 호스(비데용)을 앵글밸브에 연결합니다.



건전지 2EA를 극성에 맞게 넣은 후 커버를 닫으십시오.



후면 양면 테이프로 리모컨 거치대를 벽면에 부착하십시오.





부착된 리모컨 거치대에 리모컨을 그림과 같이 결합시키십시오.

# 초기작동

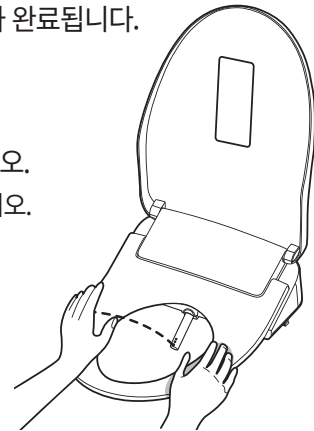
- 1** 드라이버(-)로 앵글 밸브를 왼쪽으로 돌려 열어 주시고, 호스 연결 부위에서 누수가 없는지 확인합니다.



- 2** 전원 플러그를 220V 콘센트에 연결하여 주십시오.

- 3** 간편 조작키의  또는  버튼을 누르면 “삐~삐~삐” 부저음과 함께 제품 배관 내로 물이 유입되기 시작합니다. 잠시 후 “삐비빅” 부저음이 울리면 동작 준비가 완료됩니다.

- 4** 변좌에 앉거나, 피부 감지 센서에 손을 접촉한 후 각 기능을 확인하여 주십시오.  
· 피부 감지 센서에 손을 접촉한 후, 기능을 확인하면 물이 될 수 있으니 주의하십시오.

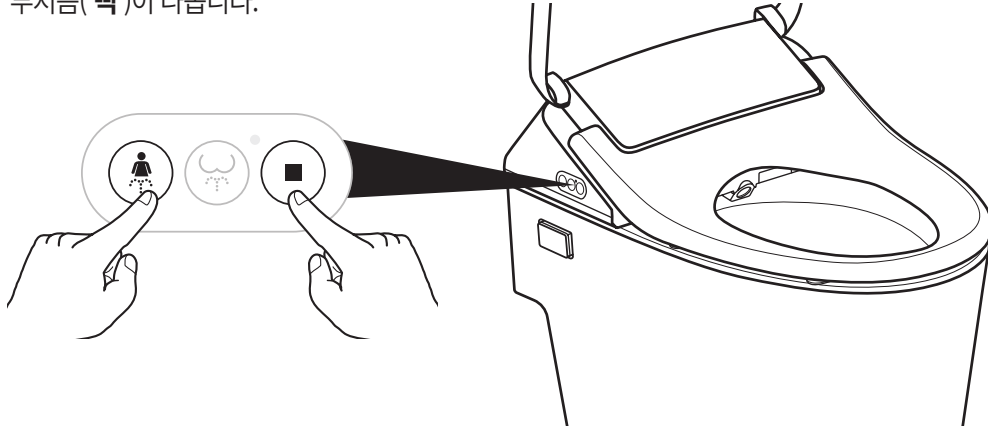


# 리모컨 연결

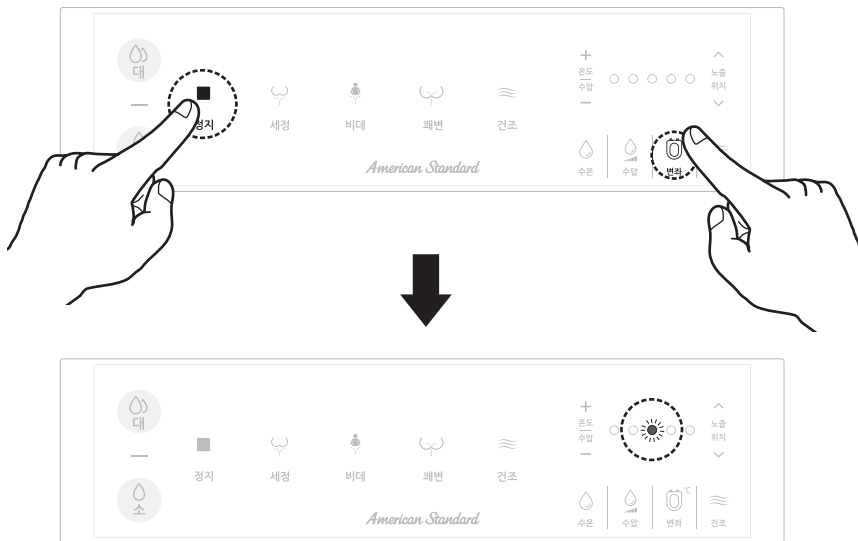


제품을 사용하기 전에 반드시 실행하십시오.

- 1** 변좌에 앉지 않은 상태에서 본체 간편 조작키의 + (정지+비데) 버튼을 3초 이상 동시에 누르면 부저음(“뽁”)이 나옵니다.



- 2** 10초 이내에, 리모컨의 + (정지 + 변좌) 버튼을 누르면 3단 LED가 한번 점멸합니다. 이후 리모컨과 본체의 연결이 완료되면 3단 LED가 꺼지며 본체에서 부저음(“삐빅”)이 나옵니다. 부저음이 나온 후 10초간 대기하신 후 사용하십시오.



설치 및 사용방법

# 사용방법



## 주의

다음과 같은 사람이 사용할 때는, 변좌 온도 조절 버튼을 'OFF' 또는 '저' 로 사용하십시오.

어린이, 노약자, 피부가 약한 분, 혼자서 온도 조절을 할 수 없는 사람, 수면을 재촉하는 약(수면제나 감기약 등)을 복용한 사람, 숙취, 피로한 사람 등은 저온화상이나 사고의 원인이 됩니다.



세정



비데



쾌변

- 세정, 비데, 쾌변 기능이 동작합니다.
- 세정, 비데, 쾌변 사용 중 한번 더 버튼을 누르면 무브 기능이 시작됩니다.
- 2분 후 자동 정지합니다.
  - 항문질환 환자의 경우 반드시 의사와 상의 후 사용하시기 바랍니다.
  - 쾌변 기능 사용 시 통증이 유발되면 수압을 최저단(1단)으로 하여 사용하시기 바랍니다. 최저단(1단) 사용 시에도 통증이 지속된다면 사용을 중지하고 의사와 상의 후 사용하십시오.



건조

- 건조 온도 LED가 켜지면서 건조 기능이 동작합니다.
- 3분 후 자동 정지합니다.



온수 온도 조절

- (수온) 버튼을 누른 후 (+) (강), (-) (약) 버튼으로 온수 온도를 1 ~ 5단계까지 조절할 수 있습니다.



수압 조절

- (수압) 버튼을 누른 후 (+) (강), (-) (약) 버튼으로 수압을 1 ~ 5단계까지 조절할 수 있습니다.

**변화 온도 조절**

- (변화) 버튼을 누른 후 (+) (강), (-) (약) 버튼으로 변화 온도를 1 ~ 5단계까지 조절할 수 있습니다.

**건조 온도 조절**

- (건조) 버튼을 누른 후 (+) (강), (-) (약) 버튼으로 건조 온도를 1 ~ 5단계까지 조절할 수 있습니다.

**노즐 위치 조절**

- 세정, 비데, 쾌변 사용 중 (^) (전), (v) (후) 버튼을 눌러 체형에 맞게 노즐 위치를 조절할 수 있습니다.

**물내림 대/소**

- (대), (소) 버튼을 누르면大便 또는 소변 물내림이 동작합니다.

**자동 절전 ON/OFF**

- 자동 절전 기능을 ON/OFF 할 수 있습니다.
- 절전 중 변화에 있으면 절전 기능이 해제되며, 사용 후 10분 후 절전모드로 복귀합니다.
- 절전 기능은 온수 및 변화 온도가 약 29°C로 유지됩니다.

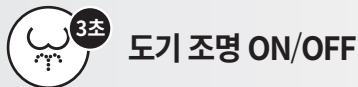
# 사용방법



강제 착좌 ON/OFF

\*간편 조작키로 설정

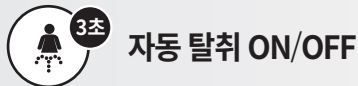
- 피부 감지 센서에 피부가 감지되지 않아도 기능을 사용할 수 있습니다.
- 설정 및 해제 방법  
변좌에 앉지 않은 상태에서 간편 조작키의 + (정지 + 세정) 버튼을 동시에 3초 이상 누릅니다.  
(설정 시 : 부저음 ‘뽁’, 해제 시 : 부저음 ‘삐빅’)



도기 조명 ON/OFF

\*간편 조작키로 설정

- 도기 조명을 ON/OFF 할 수 있습니다.
- 설정 및 해제 방법  
변좌에 앉지 않은 상태에서 간편 조작키의 (세정) 버튼을 3초 이상 누릅니다.  
(설정 시 : 부저음 ‘뽁’, 해제 시 : 부저음 ‘삐빅’)



자동 탈취 ON/OFF

\*간편 조작키로 설정

- 자동 탈취 기능을 ON/OFF 할 수 있습니다.
- 변좌에 앉으면 동작하며, 일어난 후 약 1분간 동작하고 자동으로 꺼집니다.
- 설정 및 해제 방법  
변좌에 앉지 않은 상태에서 간편 조작키의 (비데) 버튼을 3초 이상 누릅니다.  
(설정 시 : 부저음 ‘뽁’, 해제 시 : 부저음 ‘삐빅’)



자동 물내림 ON/OFF

\*간편 조작키로 설정

- 사용자가 변좌에 10초 이상 앉았다가 일어서면 7초 후에 자동으로 도기를 세척합니다.
- 자동 물내림 기능은 제품 출하 시 ON으로 설정되어 있습니다.
- 설정 및 해제 방법  
변좌에 앉지 않은 상태에서 간편 조작키의 + (세정 + 비데) 버튼을 동시에 3초 이상 누릅니다.  
(설정 시 : 부저음 ‘뽁’, 해제 시 : 부저음 ‘삐빅’)



### 물내림 유량 조절

\*간편 조작키로 설정

• 물내림 유량을 1단/2단/3단으로 조절할 수 있습니다.(초기 설정값 : 2단)

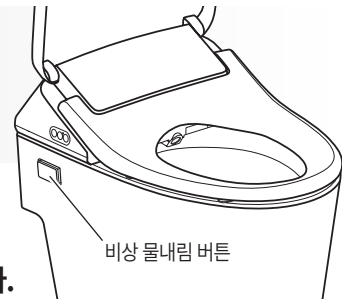
#### • 설정 방법

- ① 간편조작키의 (정지) + (수압) + (비데) 버튼을 동시에 3초 이상 누릅니다.
- ② 리모컨의 (수압) 버튼을 누릅니다.
- ③ 온도/수압 (+), (-) 버튼을 눌러 1 ~ 3단으로 변경합니다. (부저음 : 1단 - 뽁/2단 - 뽁뽁/3단 - 뽁뽁뽁)
- ④ 리모컨의 (정지) 버튼을 누르면 변경이 완료됩니다.

1단(유량 감소) ☀○○○○	대	3 - 5 - 6.5 (림 : 3초, 사이펀 : 5초, 림 : 6.5초)
	소	2 - 3.5 - 5.5 (림 : 2초, 사이펀 : 3.5초, 림 : 5.5초)
2단(기본값) ☀☀○○○	대	4 - 5 - 6.5 (림 : 4초, 사이펀 : 5초, 림 : 6.5초)
	소	2.5 - 3.5 - 5.5 (림 : 2.5초, 사이펀 : 3.5초, 림 : 5.5초)
3단(유량 증가) ☀☀☀○○	대	5 - 8 - 7 (림 : 5초, 사이펀 : 8초, 림 : 7초)
	소	4 - 5 - 6 (림 : 4초, 사이펀 : 5초, 림 : 6초)

### 비상 물내림

- 리모컨을 사용할 수 없을 경우, 본체 우측에 있는 비상 물내림 버튼을 눌러 도기를 세척할 수 있습니다.
- 비상 물내림 버튼 사용 시, 설정된 물내림 모드의 대변 유량으로 배수됩니다.



### 자동 노즐 세척

- 세정, 비데, 쾌변 동작 전이나 후에 자동으로 분사되는 세척수는 제품의 이상 증상이 아니며, 자동으로 노즐을 깨끗하게 청소하기 위한 기능입니다.

# 손질 보관방법

## 자동 노즐 청소

- 변좌에 앉지 않은 상태에서 (노즐청소) 버튼을 누르면 노즐이 전-후로 움직이면서 노즐 봉 전체를 자동 세척합니다.
- 노즐 세척 중 (정지) 버튼을 누르면 동작이 정지됩니다.

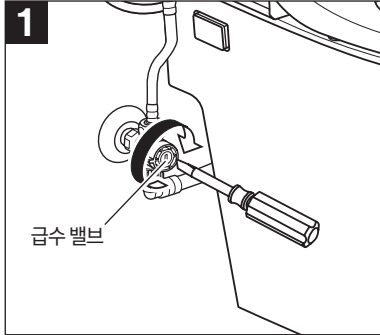
## 제품 외부 청소

- 제품 청소 시 비데 외관에 세정제(가스레인용, 싱크대 전용, 변기 세척제, 각종 얼룩제거제)는 사용하지 마십시오.(변색, 파손 및 전기 안전상의 문제가 발생할 수 있습니다.)
- 제품 본체에 직접 물을 뿌리거나 목욕용 샤워 호스로 물을 뿌리지 마십시오. 화재 또는 제품이 손상됩니다.
- 청소 시에는 반드시 전원 플러그를 콘센트에서 분리하고, 플러그나 콘센트에 물이 묻지 않도록 하십시오.
- 청소 후에는 부드러운 천을 이용하여 물기를 제거해 주십시오.

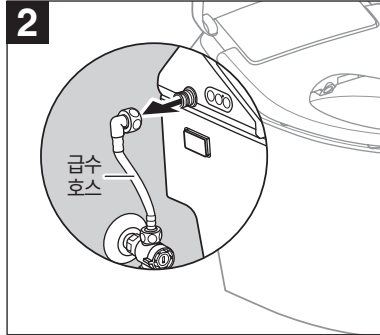
## 겨울철 비데 사용법

- 전원 플러그를 콘센트에 꽂아 본체에 전원이 공급되는지 확인하십시오.
- 온수 온도를 최소 '2 단계' 위치에 설정하여 동결되지 않도록 하십시오.
- 장기간 외출 시 전원 플러그를 콘센트에서 뽑아주시고, 제품 내부의 물을 빼주십시오.
- 동결 예방을 위해 추운 겨울철에는 제품을 외부에 보관하지 마십시오.
- 온수(상온) 설정 중 탱크 안의 물 온도가 3°C 이하일 경우 동결 예방을 위해 히터를 잠시 가동합니다.

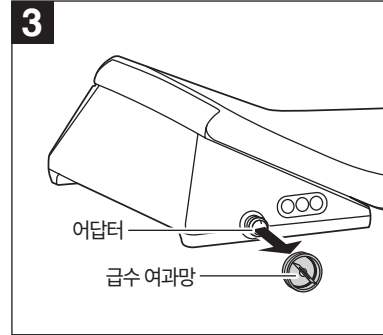
## [비데] 급수 여과망 청소 방법



급수 밸브를 오른쪽으로 돌려 잠그십시오.

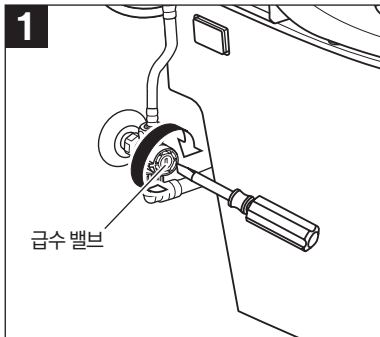


급수 호스(비데용)를 분리하십시오.

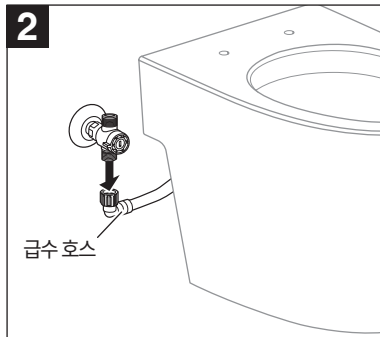


어댑터에 장착된 급수 여과망을 드라이버(-)로 분리한 후 이물질질을 제거하십시오.

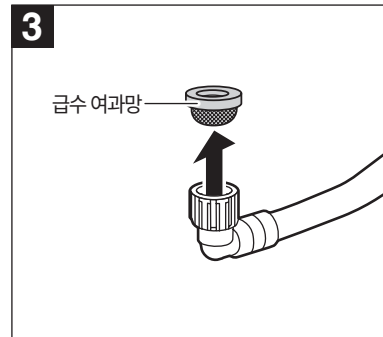
## [도기] 급수 여과망 청소 방법



급수 밸브를 오른쪽으로 돌려 잠그십시오.



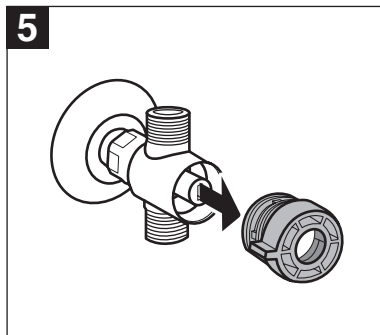
급수 호스(도기용)를 분리하십시오.



급수 호스에 장착된 급수 여과망을 분리한 후 이물질질을 제거하여 주십시오.



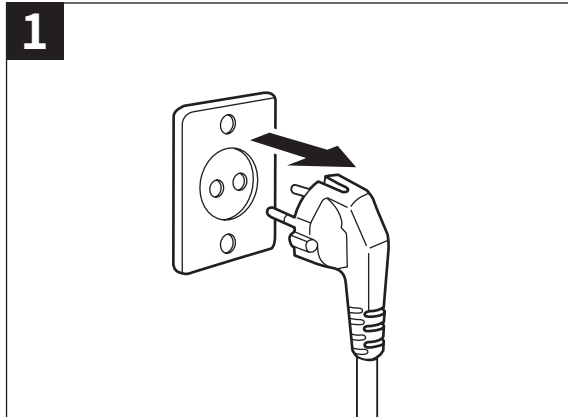
급수 밸브가 닫힌 상태에서 필터 커버를 반시계 방향으로 돌려 분리하십시오.  
\*필터 커버 분리 시, 샤프트가 함께 돌지 않도록 주의하십시오.



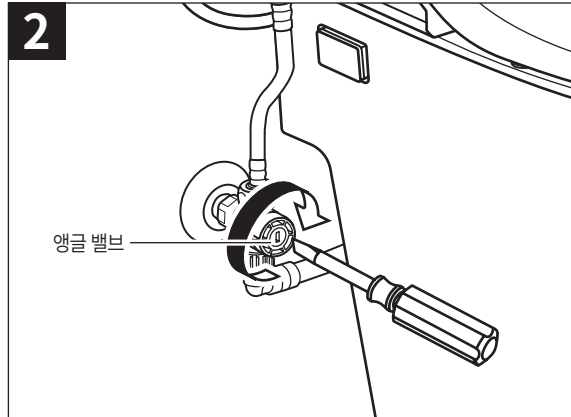
분리된 필터 커버의 이물질질을 제거하십시오.

# 온수 탱크 물빼기/제품 분리

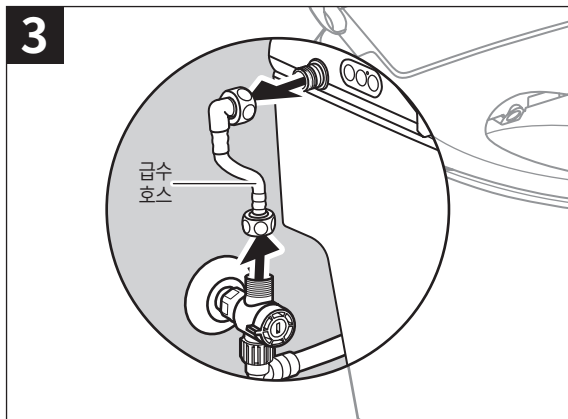
이사 및 청소 등으로 제품을 번기에서 분리하실 때, 다음과 같이 하십시오.



전원 플러그를 콘센트에서 뽑아주십시오.



앵글 밸브를 오른쪽으로 돌려 잠그십시오.



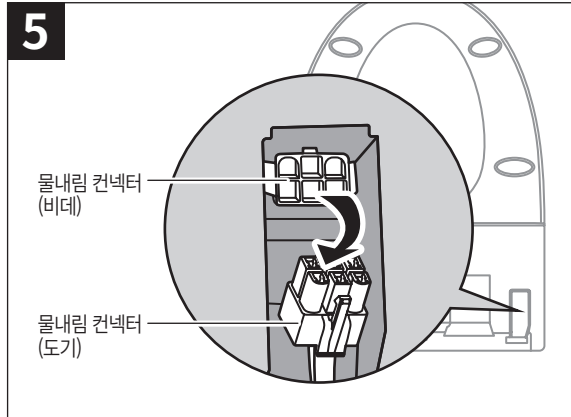
급수 호스(비데용)를 분리합니다.



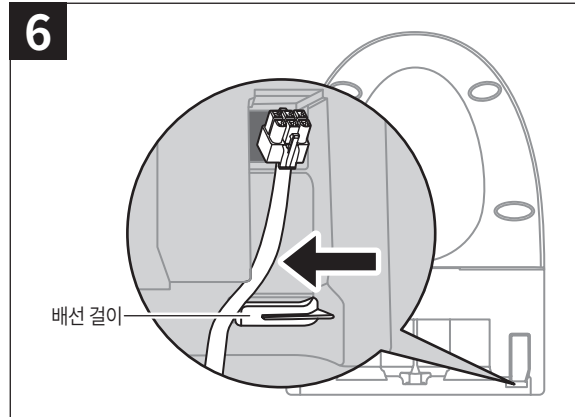
착탈 버튼을 누른 상태로, 앞으로 당겨 비대를 도기에서 분리하십시오.



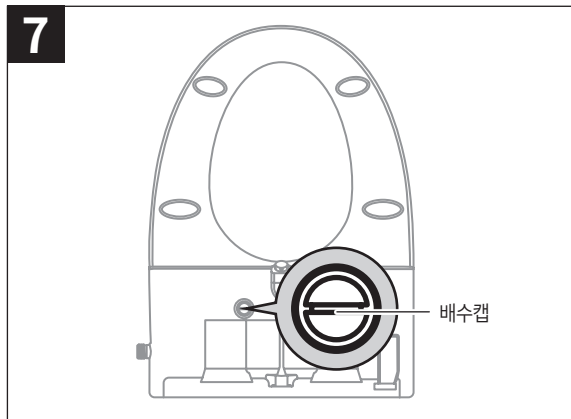
본체를 절대 뒤집어 놓지 마십시오. 제품 손상 또는 화재의 원인이 됩니다.



비데 하단에 꽂힌 물내림 장치 컨넥터를 분리하십시오.



배선걸이에서 물내림 장치 컨넥터 선을 분리하십시오.



하단에 위치한 배수캡을 열어 온수 탱크 내의 물을 완전히 빼주십시오.

청소 및 보관

# 문제 발생 시 점검사항

※ 사용방법 대로 올바르게 사용하지 않았을 경우, 고장이 아니라도 제품이 제대로 작동하지 않을 수 있습니다.  
 ※ 다음과 같은 사항에 대하여 서비스를 받으시면 소정의 수수료가 부과될 수 있습니다.  
 ※ 기타 궁금한 사항이 있을 시, 고객 상담실로 문의하시면 자세한 내용을 안내받을 수 있습니다.  
 애프터서비스 센터 : 1588-5903

증 상	확 인 사 항
물이 나오지 않을 때	<ul style="list-style-type: none"> <li>• 단수인지 확인하십시오.</li> <li>• 급수 밸브가 잠겨있는지 확인하십시오.</li> <li>• 수도 필터(급수 여과망)이 막혀 있는지 확인하십시오</li> </ul>
동작이 되지 않을 때	<ul style="list-style-type: none"> <li>• 전원 플러그가 콘센트에 꽂혀 있는지 확인하십시오.</li> <li>• 조작부의 전원 LED가 꺼져 있는지 확인하십시오.</li> <li>• 변좌에 앉지 않을 경우 피부 감지 센서가 작동되지 않아 비데는 동작하지 않습니다. (피부 감지 센서에 피부가 닿도록 앉아주십시오.)</li> </ul>
누수가 있을 때	<ul style="list-style-type: none"> <li>• 배관 연결이 정확한지 점검 후 본체 누수시에는 구입처나 고객상담실로 연락하십시오.</li> </ul>
수압이 약할 때	<ul style="list-style-type: none"> <li>• 수압이 약하게 조절되어 있는지 확인하십시오.</li> <li>• 수도 필터(급수 여과망)에 이물질이 끼어 있는지 확인하십시오.</li> <li>• 본체의 호스가 꺾여있는지 확인하십시오.</li> </ul>
온수, 변좌가 따뜻하지 않을 때	<ul style="list-style-type: none"> <li>• 온수, 변좌의 설정온도가 '1단계' 에 설정되었는지 확인하십시오. (입수 온도가 10°C 이하일 경우 온수 설정온도보다 세정수 온도가 낮아질 수 있습니다.)</li> </ul>
노즐이 나오지 않을 때	<ul style="list-style-type: none"> <li>• 변좌에 앉으실 때 피부 감지 센서에 피부가 닿도록 앉아주십시오.</li> <li>• 어린이가 사용할 경우 강제 착좌(16 페이지) 기능을 설정하십시오.</li> </ul>
세정수가 차거나 미지근할 때	<ul style="list-style-type: none"> <li>• 설정 온도를 '3단계' 또는 '5단계' 로 설정하십시오. (입수 온도가 10°C 이하일 경우 온수 설정온도보다 세정수 온도가 낮아질 수 있습니다.)</li> </ul>
본체가 흔들릴 때	<ul style="list-style-type: none"> <li>• 고정용 볼트를 단단하게 조여주십시오.</li> </ul>
건조가 작동하지 않을 때	<ul style="list-style-type: none"> <li>• 변좌에 앉으실 때 피부 감지 센서에 피부가 닿도록 앉아주십시오.</li> </ul>
건조 작동시 냄새가 날 경우	<ul style="list-style-type: none"> <li>• 초기 히터 가동시 약간의 냄새가 날 수 있으며 1~2회 사용 후 냄새가 사라집니다. (제품에 이상이 있는것은 아닙니다.)</li> </ul>

# 자가 진단 및 설정 기능

**자가 진단** • 본체 간편 조작키 LED로 표시됩니다.  
 • 별도의 키 동작 없이 확인 가능하고, 별도의 조작이 없으면 지속적으로 표시됩니다.

자가진단표시	고장내용
[Green LED] 0.5초 간격으로 점멸	• 건조 모터 단선 / 건조 모터 과전류 / 건조 모터 저속
[Green LED] 1초 간격으로 점멸	• 온수센서 불량 / 온수 온도 높음(46°C 이상) / 온수센서 콘넥터 습기
[Green LED] 2초 간격으로 점멸	• 온수센서 콘넥터 빠짐 / 온수온도 낮음 (-20°C 이하) / 온수센서 불량
[Red LED] 1초 간격으로 점멸	• 변좌센서 불량 / 변좌 내부 온도(46°C 이상) / 변좌센서 콘넥터 습기
[Red LED] 2초 간격으로 점멸	• 변좌 센서 불량 / 변좌 내부 온도(-20°C 이하) / 변좌센서 콘넥터 빠짐
[Orange LED] 0.5초 간격으로 점멸	• 탱크 및 노즐 누수 / 수위센서 불량
[Orange LED] 1초 간격으로 점멸	• ZERO CROSSING 신호 단절 / 메인 PCB 불량
[Orange LED] 2초 간격으로 점멸	• 온수 히터 단선 / 히터 가열하지 않는 경우

**FUNCTION(설정기능)** • 변좌에 앉지 않은 상태에서 조작합니다.(착좌 센서 : OFF)

기능	설정 방법	기능 설명
제품 초기화	[간편 조작키] (정지) 버튼을 3초 이상 누른다.	초기 설정값 : (도기)자동물내림 ON, 절전 OFF, 탈취 ON, 착좌 OFF, 수압 3단계, 노즐위치 3단, 온풍 3단계, 온수온도 OFF, 변좌온도 OFF
도기 조명 (ON/OFF)	[간편 조작키] (세정) 버튼을 3초 이상 누른다.	비데 하부의 LED 조명을 ON/OFF 합니다.
자동탈취 (ON/OFF)	[간편 조작키] (비데) 버튼을 3초 이상 누른다.	사용자가 변좌에 앉으면 자동으로 동작하는 탈취기능을 ON/OFF 합니다.
강제 착좌 (ON/OFF)	[간편 조작키] +  (정지 + 세정) 버튼을 3초 이상 누른다.	착좌 센서가 동작하지 않아도 세정, 비데, 쾌변, 건조 기능이 동작 가능합니다.
자동 물내림 (ON/OFF)	[간편 조작키] +  (세정 + 비데) 버튼을 3초 이상 누른다.	사용자가 10초 이상 비데에 앉았다 일어서면 7초 후에 자동으로 도기를 세척합니다.
물내림 유량 설정	[간편조작키] ①  +  +  (정지 + 세정 + 비데) 버튼을 3초 이상 누른다. [리모콘] ② 수압() 버튼을 누른다. ③ 수압조절 버튼(+, -)을 눌러 1 ~ 3단으로 변경합니다. * 부저음 : 1단 - 뽕, 2단 - 뽕뽕, 3단 - 뽕뽕뽕 ④ 변경이 완료되면 정지 버튼을 누른다.	1단 - 유량 감소 대 3-5-6.5 (림 : 3초, 사이편 : 5초, 림 : 6.5초) 소 2-3.5-5.5 (림 : 2초, 사이편 : 3.5초, 림 : 5.5초)
		2단 - 공장 출하 대 4-5-6.5 (림 : 4초, 사이편 : 5초, 림 : 6.5초) 소 2.5-3.5-5.5 (림 : 2.5초, 사이편 : 3.5초, 림 : 5.5초)
		3단 - 유량 증가 대 5-8-7 (림 : 5초, 사이편 : 8초, 림 : 7초) 소 4-5-6 (림 : 4초, 사이편 : 5초, 림 : 6초)
리모콘 통신 설정	[간편 조작키] ①  +  (정지 + 비데) 버튼을 3초 이상 누른다. [리모콘] ②  +  (정지 + 변좌) 버튼을 누른다.	리모콘을 본체와 연결(페어링)하여 사용해야 합니다. *13페이지 참고.

청소 및 보관

# 제품 제원

항목		C833000E
정격		AC 220V / 60 Hz / 1270 W
급수 방식	타입	수도 직결식
	사용 급수 수압	0.15~0.5MPa (권장 0.2~0.3MPa)
변기 기능	변기 수세 유량	대 : 4L 이하, 소 : 3L 이하(98kPa 기준)
	세정 방식	사이폰젯트식, 토네이도 세정
온수 세정 장치	세정	최대 650 cc ± 150 cc
	여성용 비데	최대 650 cc ± 150 cc
	수압 조절	1~5 단계
	온수 온도 조절	1~5 단계
	히터 용량	1200 W
	안전장치	비복귀형 바이메탈, 온도퓨즈, 출수 온수센서
난방 변좌	온도 조절	1~5 단계
	히터 용량	55 W
	안전장치	온도 퓨즈, 변좌 온도 센서
온풍 건조 장치	온도 조절	상온 ~ 55 °C, 1~5 단계
	히터 용량	250 W
	안전장치	온도퓨즈
리모컨	버튼형 리모컨(RF 통신 방식)	
누전차단기	○	
건조	○	
절전	○	
탈취	○	
도기 조명	○	
사용 급수 온도	5°C ~ 35°C (41 °F ~ 95°F) (권장온도 : 10°C ~ 35°C)	
사용 주위 온도	5°C ~ 40°C (41 °F ~ 104°F) (권장온도 : 10°C ~ 35°C)	
제품 크기	비데 : 폭 - 390mm / 전·후 - 555mm / 높이 - 140mm 전체(도기 포함) : 폭 - 390mm / 전·후 - 555mm / 높이 - 520mm	
제품 중량	비데 : 총 5.5kg (본체 : 3.7kg) 도기 : 총 30.0kg (도기 : 27.0kg)	

※ 사용적정수압은 0.2 ~ 0.3 MPa 입니다.

※ 제품 중량 및 크기는 환경이나 측정 장비에 따라 실제와 다소 차이가 있을 수 있습니다.

※ 본 제품의 기능과 디자인은 품질향상을 위하여 예고없이 변경될 수 있습니다.

※ 리모컨 전자파 인증 표시 [인증받은자의 상호 : (주)아이젠, 제조자/원산지 : (주)아이젠/한국, 판매처 : 스탠다드인터내셔널 (주)]

# 제품 보증서

자동세정건조식변기의  
제품 보증 기간은 **1년**,  
부품보유 연한은  
**6년**입니다.

## 서비스에 대하여

스탠다드인터내셔널에서는 품목별 소비자 피해 보상규정 공정거래위원회 고시 기준에 따라 아래와 같이 제품에 대한 보증을 실시합니다. 서비스 요청 시 구입처나 당사 서비스센터에 연락하십시오.

제품명	STANLEY	모델명	C833000E
구입일	년 월 일	Serial NO.	
고객성명		고객주소	

본 제품을 구입해 주셔서 대단히 감사합니다.

본 제품은 당사의 기술진의 철저한 품질 관리와 엄격한 검사에 합격한 제품입니다.

본 제품은 생산물 배상 책임보험(PL)에 가입되어 있어 소비자 품질보증에 만전을 다하고 있습니다.

사용 중 제품 고장 발생시 당사 서비스센터 고객센터(1588-5903)로 연락하십시오.

## 제품 보증에 관하여

보증서내의 소정 양식은 구입시 반드시 기재 받으신 후 기재내용을 확인해 보시고 잘 보관하여 주십시오.

보증 기간 이내라 하더라도 아래 유료 서비스에 해당하는 경우는 서비스 요금(수리비+부품비+출장비 등)을 받고 수리해 드립니다.

## 유료서비스

기구 세척, 조정, 사용 설명, 설치 등  
제품 고장이 아닌 경우

- 사용 설명 및 분해하지 않고 간단한 조정 시
- 인터넷, 안테나, 유선 신호 등 외부 환경 문제 시
- 배송된 제품 초기 설치 및 판매점에서 부실하게 설치하여 재설치 시
- 제품의 이동, 이사 등으로 인한 설치 변경 시
- 타사 제품(소프트웨어 포함)으로 인한 고장 설명 시

소비자 과실로 고장난 경우

- 소비자의 취급 부주의 및 잘못된 수리로 고장 발생 시
- 전기 용량을 틀리게 사용하여 고장이 발생된 경우
- 외부 충격이나 제품 낙하 등에 의한 고장, 손상 발생 시
- 당사에서 미지정된 소모품, 옵션품 사용으로 고장 발생 시
- 제품 구입처나 당사 서비스 센터의 기사 및 협력사 기사가 아닌 사람이 수리하여 고장 발생 시
- 사용 설명서 내 '주의사항' 을 지키지 않아 고장 발생 시

그 밖의 경우

- 천재지변(낙뢰, 화재, 염해, 수해 등)에 의한 고장 발생 시
- 소모성 부품이 수명이 다한 경우 (건전지, 진동자, 램프류, 필터류 등)

※ 고장이 아닌 경우 서비스를 요청하면 요금을 받게 되므로 사용설명서를 읽어주세요.(수리가 불가능한 경우 별도 기준에 준함)

※ 이 보증서는 대한민국에서만 사용되며 다시 발행하지 않으므로 사용설명서와 함께 잘 보관해 주십시오.

**STANDARD  
INTERNATIONAL**  
Raising the value of your life

# MEMO

---

A series of horizontal dotted lines for writing, spanning the width of the page.



# American Standard

## STANDARD INTERNATIONAL

Raising the value of your life

### 애프터 서비스센터

1588-5903

### 홈페이지

[www.americanstandard.co.kr](http://www.americanstandard.co.kr)

### 본사 및 공장

경기도 안산시 단원구 신원로 355  
(목내동, 반월공업공단비3의 30)

TEL : 1588-5903

FAX : (031)490-8708

### 영업본부

서울시 강남구 영동대로 112길 66  
(삼성동 110-1 아메리칸스탠다드 빌딩)

TEL : 1588-5903

FAX : (02)3485-0698