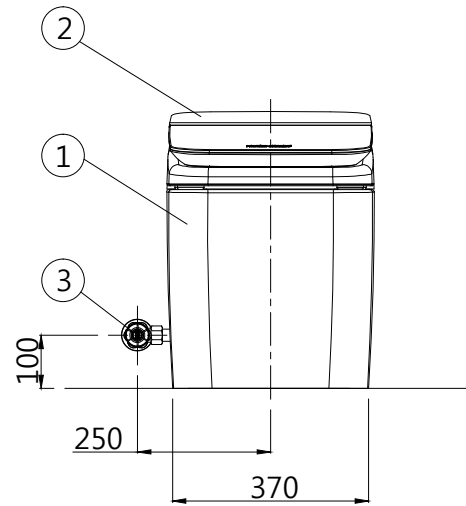
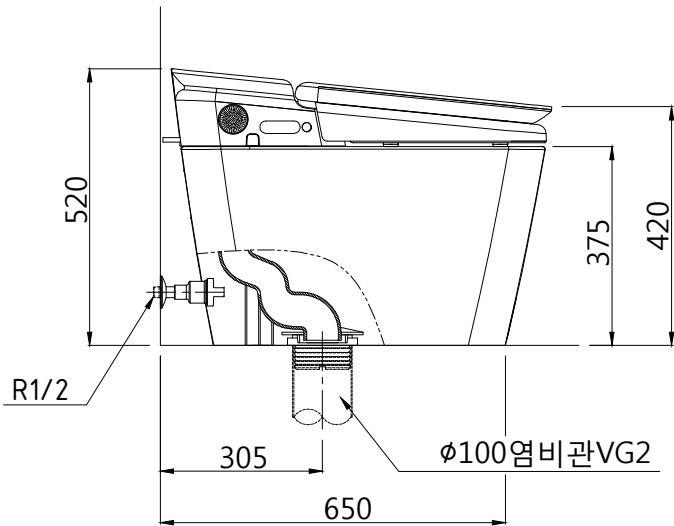


리모컨(S=2:1)



*NOTE

도기 공차

실 제품 치수는 도기 허용공차 내에서 변할 수 있습니다.

① ≤40mm : ±2mm(KS)

② ≥40mm : ±5%(KS)

③ 최대 허용공차 ≥ ±25mm(KS)

() 안의 치수는 사용 제품 혹은 고객 설치사양에 따라 다를 수 있습니다.

주의 : 본 도면은 참고용 입니다. 정확한 시공을 위해서 반드시 제품의 사이즈를 실측하고 시공하여 주십시오.

4	REMOTE CONTROL	1	C730800Z-5EAKZZ00I
3	ANGLE VALVE	1	C632200Z-0GAKZZ00D
2	BIDET	1	C831200E-5EAKMR04I
1	TOILET	1	C360000B-5EAKMS0AS
NO	PART	Q'T	PART NUMBER

△		SCALE	TITLE
△		1 : 1	BIDET INTEGRATED TOILET
△		APPROVED	REFERENCE
△			PLAT BLACK
REV	DATE	CHECKED BY	DRAWN BY
			DWG NO.
			C831200E/C360000B