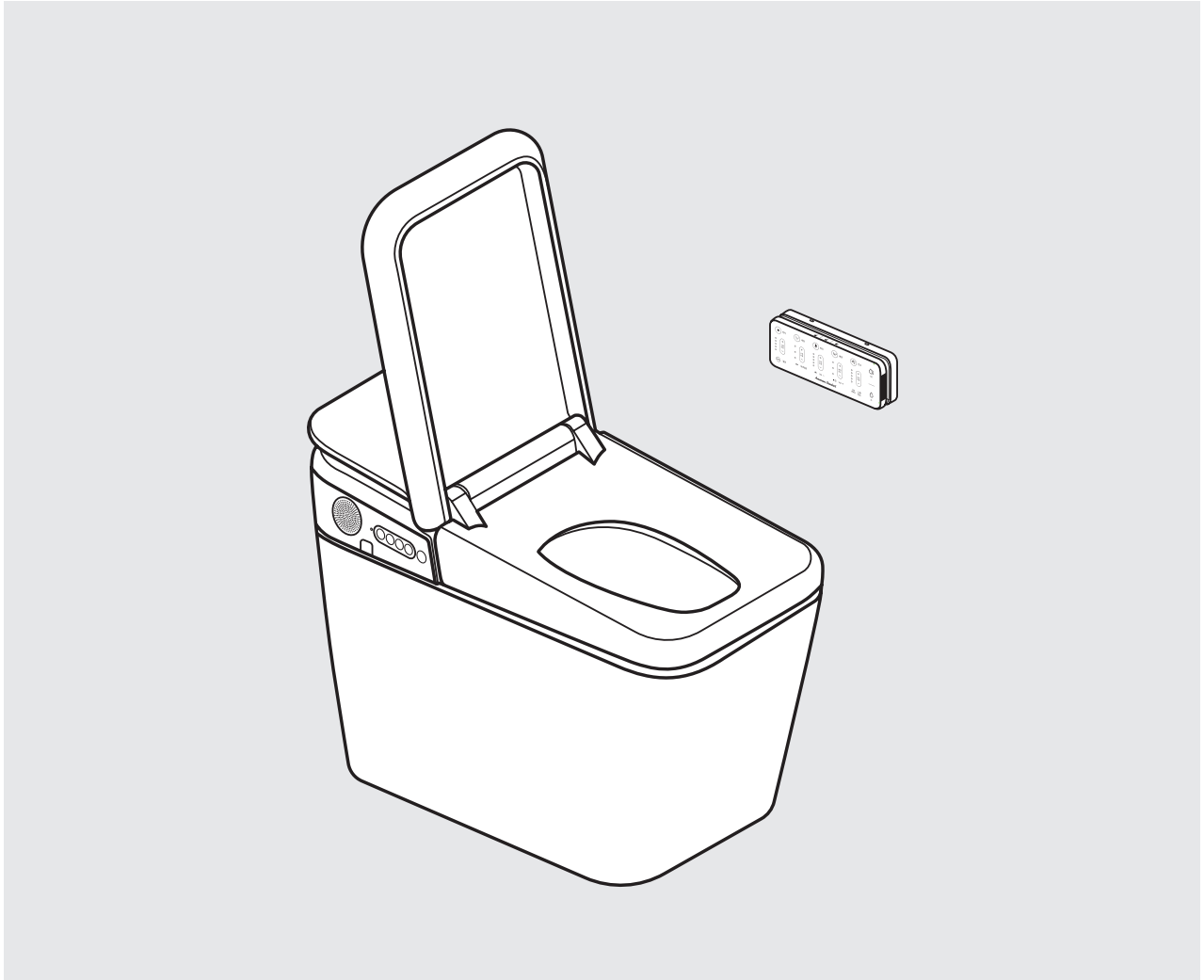


American Standard



PLAT BLACK

C831200E-5EAKMR04I

사용설명서



현장 급수압(동압 0.14 MPa 미만)이 낮을 경우, 양변기 및 비데 작동이 원활하지 않을 수 있습니다.
(권장 수압: 동압 0.2 ~ 0.3 MPa 사이)

안전을 위한 주의 사항

사용자의 안전을 지키고 재산상의 손해 등을 막기 위한 내용입니다. 반드시 읽고 올바르게 사용하십시오.

- 본 제품은 국내(대한민국)용입니다. 전원, 전압이 다른 해외에서는 품질을 보증하지 않습니다. (FOR KOREA UNIT STANDARD ONLY)
- 이 사용설명서에는 제품 보증서가 포함되어 있습니다. 분실되지 않도록 잘 보관해 주십시오.
- 이 기기는 가정용(B급) 전자파 적합기기로서 주로 가정에서 사용하는 것을 목적으로 하며, 모든 지역에서 사용할 수 있습니다.

제품의 특징

목차

	세 정 항문 세정 시 사용		비데 간단 버튼 리모컨 고장 또는 배터리 방전 시 비데 본체에서 간단히 조작
	비 데 청결함을 최우선으로 배려한 여성 세정		자가 진단 제품의 이상을 스스로 감지하여 알려줌
	쾌 변 강하고 부드러운 물줄기를 이용하여 물리적 숙변 제거에 탁월한 효과		노즐 자동 세척 비데 사용 전, 후 노즐을 자동으로 세척
	건 조 온풍으로 세정 후 젖은 부위를 뽀송뽀송하게 건조		노즐 청소 비데 사용과 관계없이 필요 시 노즐 자가 청소 가능
	무 브 노즐이 전·후로 이동하며 세정		방오 코팅 세라믹 방오 코팅 처리로 뛰어난 항균성
	연속 온수 4단계 온도 조절 및 24시간 온수 사용 가능		고급형 물내림 소음이 거의 없는 토네이도 물내림 방식 채택
	변좌 온도 조절 4단계 변좌 온도 조절 가능		대변 물내림 기능 6ℓ이하 유량으로 수세가 가능한 절수 기능
	건조 온도 조절 5단계 온풍 온도 조절 가능		소변 물내림 기능 4ℓ이하 유량으로 수세가 가능한 절수 기능
	리모컨 몸을 돌리거나 구부리지 않아도 편안하게 조작		스테인리스 노즐 스테인리스 노즐로 오염이 적고 세척이 간편함
	탈 취 도기 내부의 악취 제거로 상쾌함 유지		세균 방지 자동 배수 장기간 사용하지 않을 때 세균 및 곰팡이 번식을 방지하기 위해 자동으로 물을 배수
	절 전 사용하지 않는 시간 동안 불필요한 전기소비 극소화		음악 20곡의 음악을 재생하여 편안한 공간을 연출
	저온화상 보호 저온에서 화상을 미연에 방지		자동 개폐 변좌 또는 변좌 커버의 자동 여닫음
	누전 차단 만일의 누전 시 내장된 누전 차단기가 전원 차단		

제품의 특징	2
안전을 위한 주의사항	4
제품의 구조 및 명칭	8

도기 설치방법	10
제품 설치방법	12
리모컨 설치 및 간편 조작카	13
초기작동	16
전동 댐퍼 단계 설정	17
사용방법	18

손질 보관방법	24
온수 탱크 물빼기/제품 분리	25

문제 발생 시 점검 사항	27
자가 진단 및 설정 기능	28
제품제원	29
제품보증서	30

준비

설치 및 사용방법

청소 및 보관












기타

안전을 위한 주의사항

사용자의 안전을 지키고 재산상의 손해를 막기 위한 내용입니다. 반드시 잘 읽고 제품을 올바르게 사용해 주십시오.


 경고	지시사항을 위반할 시 사람이 사망하거나 중상을 입을 수 있는 내용입니다.	 주의	지시사항을 위반할 시 사람이 부상을 입거나 물적 손해가 발생하는 내용입니다.
---	--	---	--

·표시의 내용

 는 해서는 안되는 「금지」 내용입니다.	 일반적인 금지	 화기류 금지	 분해, 개조 금지
 는 반드시 지켜야하는 「강제」 내용입니다.	 물뿌림 금지	 젖은손 접촉 금지	 물에 넣지 마세요.
	 반드시 지키다	 접지선 접속	 전원 플러그를 콘센트에서 반드시 분리할 것을 나타냅니다.

안전상의 경고


경고

 제품을 분리, 분해하거나 수리 또는 개조하지 마시고, 제품 내부에 이물질이 들어가지 않도록 하십시오.

분해, 개조 금지




- 화재나 감전 부상의 원인이 됩니다.
- 제품 수리는 고객센터로 의뢰하십시오.

 제품 본체나 전원 플러그에 물을 뿌리거나, 습기가 많은 곳에서 사용하지 마십시오.

물뿌림 금지




- 화재나 감전의 원인이 됩니다.

 반드시 접지 처리된 AC 220V / 60Hz 전용 콘센트에 꽂아 사용하고, 누전이나 감전 방지를 위해, 접지는 반드시 하십시오.

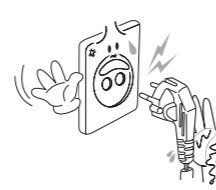
접지선 접속




- 접지가 되어 있지 않으면, 고장 및 감전의 원인이 됩니다.
- 접지가 되어 있지 않은 콘센트는 한전이나 전기공사업체에 의뢰하여 반드시 접지 후 하십시오.

 젖은 손으로 전원 플러그를 절대 만지지 마십시오.

젖은손 금지




- 젖은 손으로 전원 플러그를 뽑거나 꽂으면 감전 또는 부상의 원인이 됩니다.

 **변좌나 온풍건조에서 장시간 사용 시 저온화상의 위험이 있습니다.**
- 어린이나 혼자서 온도 조절을 할 수 없는 분, 피부가 약한 분 등이 사용할 때는 특히 주의해 주십시오.

안전상의 경고


경고

 변기에 설치되지 않고, 급수용 호스가 연결되지 않은 제품에는 절대 전원을 연결하지 마십시오.

금지




- 화재나 고장의 원인이 됩니다.

 **저온화상에 주의하십시오.**

• 비교적 낮은 온도에서도 장시간 피부와 접촉하면 저온 화상을 일으킬 수 있습니다.

• 어린이, 노약자, 환자, 신체 활동이 불편하신 분 등은 변좌 온도, 온수 온도, 건조 온도를 '저'로 사용하여 주십시오.


• 고온으로 사용한 후에는 노약자, 어린이, 피부가 약한 사용자 등을 위해 사용온도를 낮은 온도('저')로 조절해 주시기 바랍니다.

 **제품 청소 시 비데 외관에 세정제(가스레인지용, 산성제, 싱크대 전용, 변기 세척제, 각종 얼룩 제거제) 및 약취 제거용 방향제를 사용하지 마십시오.**

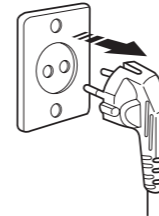
금지




- 위의 세정 약품이나 방향제를 사용하면 제품 외관의 변색과 파손의 위험이 있고 전기안전상의 문제가 발생할 수 있습니다.

 외부 손질 또는 제품을 변기에서 분리할 때는 안전을 위해 반드시 전원 플러그를 콘센트에서 뽑아주십시오.

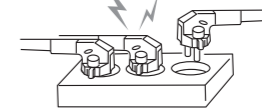
전원 플러그 분리




- 감전의 원인이 될 수 있습니다.

 하나의 콘센트에 여러 개의 플러그를 동시에 꽂아 사용하지 마십시오.

금지




- 화장실 내에 환풍기나 다른 전열 부품의 전원 배선에 제품을 동시에 연결하지 마십시오.
- 발열 또는 발화의 위험이 있습니다.
- 전원 플러그는 콘센트에 확실히 꽂아주십시오.

 **급수는 상수도를 사용해 주십시오. 상수도 외의 공업 용수 또는 중수를 제품에 연결하지 마십시오.**

반드시 실행




- 피부 염증이나 피부병 및 방광염을 일으킬 수 있으며 제품 고장 발생의 원인이 됩니다.

 담배나 타는 물질을 제품에 가까이 놓거나 제품에 버리지 마십시오.

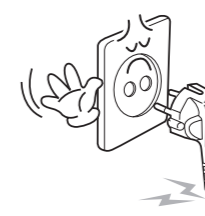
화기류 금지




- 화재나 감전, 부상의 원인이 됩니다.

 손상된 전원코드, 플러그나 헐거운 콘센트는 사용하지 마시고 고객센터에 연락하여 교환하십시오.

반드시 실행



- 전원코드는 제조사, 판매점 또는 자격이 있는 기술자만 수리할 수 있습니다.
- 화재나 감전의 원인이 됩니다.

 **신체적, 감각적, 정신적 능력이 결여되거나 경험과 지식이 부족한 사람(어린이 포함)이 사용하도록 만들어지지 않았습니다.**

안전상의 주의

! 주의

금지 변좌나 변좌 커버를 밟고 올라가거나 무리하게 기대지 마십시오. 특히 변좌 커버 위에는 앉지 마십시오. 어린이가 놀이용으로 사용하지 않도록 관리 감독하여 주십시오.



- 변좌 커버, 변좌, 조작부 등 본체를 짊거나 밟고 올라서지 마십시오.
- 제품이 손상되거나 고장의 원인이 됩니다.
- 변형, 파손에 의한 상처의 원인이 됩니다.

금지 고장 난 제품을 그대로 사용하지 마십시오. 화장실 전용 제품으로 사용설명서에 기재된 사용 용도 이외의 다른 목적으로 사용하지 마십시오.



- 제품을 고장난 상태에서 계속 사용하면 화재나 감전, 누수의 원인이 될 수 있습니다.
- 화재, 감전, 상해 등의 원인이 됩니다.

금지 변좌나 변좌 커버를 무리하게 닫지 마십시오.



- 고장의 원인이 됩니다.

금지 어린이가 노즐이나 온풍구에 이물질 또는, 손을 삽입하지 못하도록 하십시오.



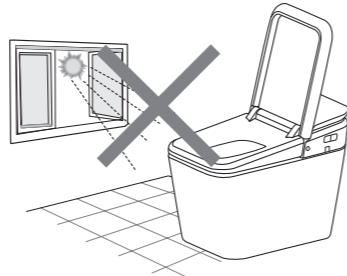
- 화상을 입을 수 있습니다.
- 화재나 감전의 원인이 됩니다.
- 제품 고장의 원인이 될 수 있습니다.

금지 연결관 호스를 무리하게 잡아 당기거나, 구부리지 마십시오.



- 물이 새거나 공급되지 않을 수 있습니다.

금지 직사광선을 피해서 설치해 주십시오.



- 수지부가 변색, 상태가 나빠지는 원인이 됩니다.

! 다음과 같은 분이 사용할 때는 변기에 앉을 때와 일어설때 넘어지지 않도록 보호자의 주의 및 관리가 필요합니다.
- 어린이, 노약자, 혼자서 변기에 앉거나 일어설 수 없는 분 등.

안전상의 주의

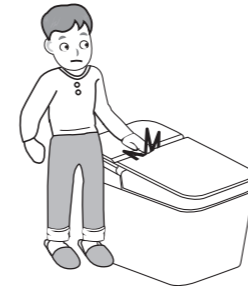
! 주의

금지 제품을 절대 물에 넣지 마세요.



- 고장, 감전의 원인이 됩니다.

금지 변좌 커버를 열거나 닫을 시 손가락이 끼지 않도록 주의하십시오.



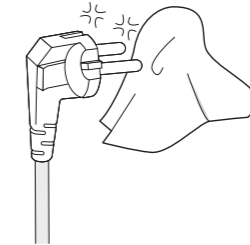
- 부상의 원인이 됩니다.

! 반드시 실행 온풍구와 노즐 부위에 소변이 묻지 않도록 하십시오.



- 악취 및 고장의 원인이 됩니다.
- 노즐이 막혀 있을 경우 사용하지 않는 부드러운 칫솔로 닦아주십시오.

! 반드시 실행 전원 플러그에 먼지가 묻어 있을 때는 다른 천으로 닦아내 주십시오.

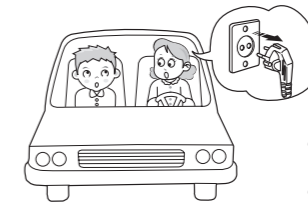


금지 변좌에 앉지 않은 상태에서 손이나 기타 물질로 피부 감지 센서에 접촉 후 사용하지 마십시오.



- 노즐로부터 온수가 나와 물에 젖거나, 바닥을 적실 염려가 있습니다.

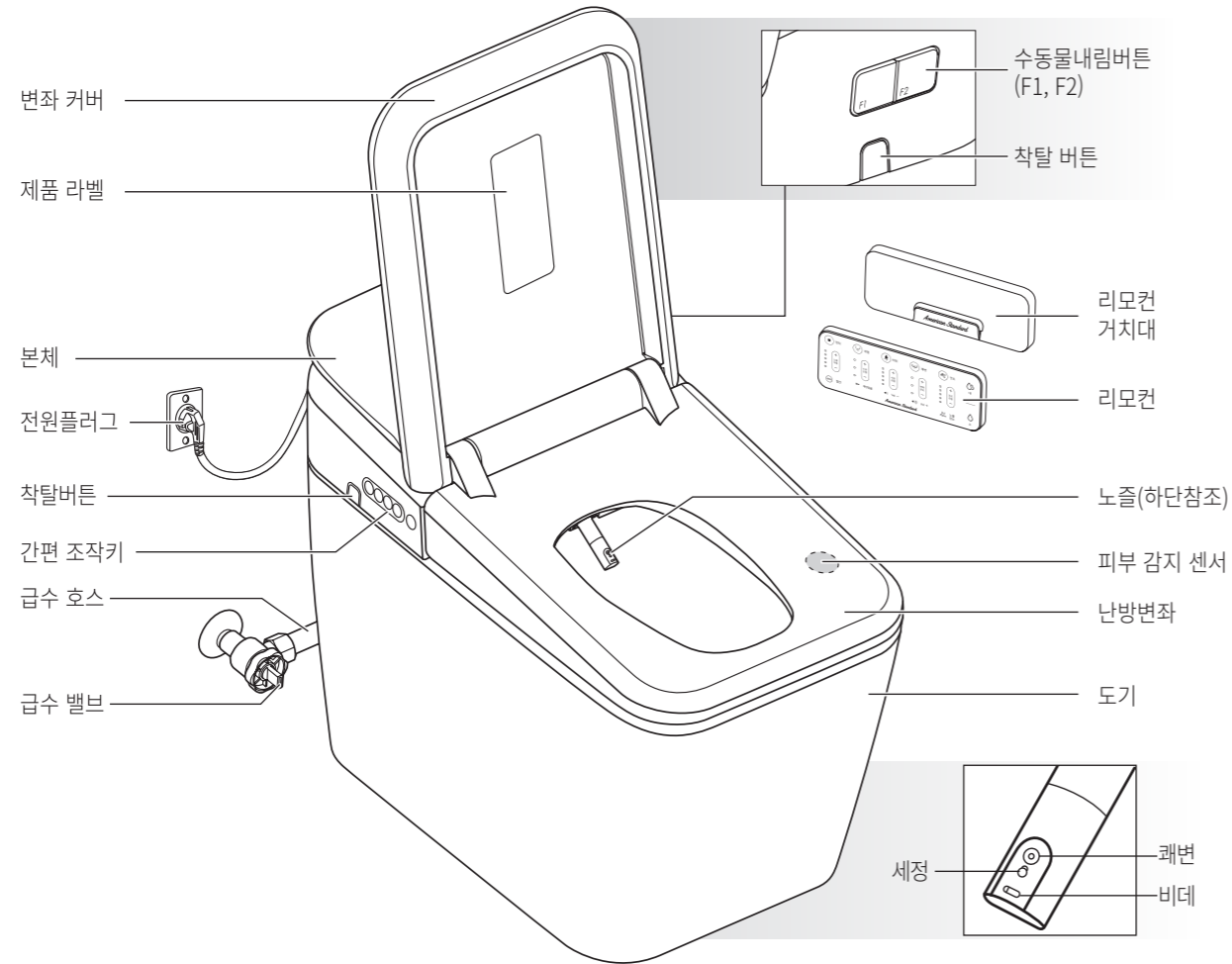
! 반드시 실행 장시간 사용하지 않을 경우, 청소시에는 전원 플러그를 뽑고 제품 탱크 내의 물을 빼십시오.



- 물이 변질되어 피부 질환의 원인이 됩니다.
- 감전의 원인이 될 수 있습니다.

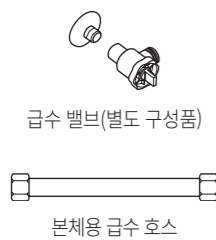
제품의 구조 및 명칭

본체의 명칭



구성품

제품 고정용 자재



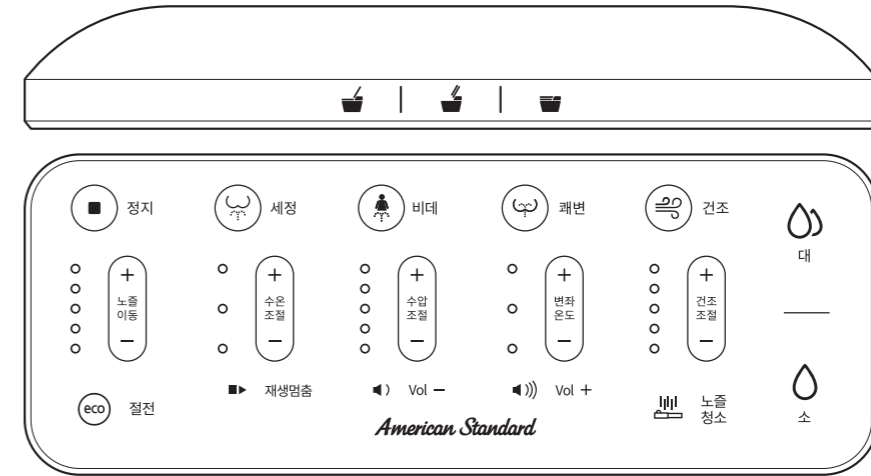
리모컨용 자재



사용설명서



리모컨



	정지	모든 동작을 정지시킵니다.		음악 재생/멈춤	음악을 재생 또는 멈춥니다.
	세정	항문 세정 시 사용합니다. •사용 중 한번 더 누르면 무브 기능 동작합니다.		볼륨 낮춤	음악 볼륨을 낮춥니다.
	비데	여성전용 비데 세정입니다. •사용 중 한번 더 누르면 무브 기능 동작합니다.		볼륨 높임	음악 볼륨을 높입니다.
	쾌변	강하고 부드러운 물줄기가 항문 주위를 마사지하여 쾌변을 유도합니다.		노즐 청소	변좌에 앉지 않은 상태에서 버튼을 1회 누르면 노즐이 앞으로 나와 청소가 가능합니다.
	건조	세정 후 물기 건조 시 사용합니다.		물내림 '대'	대변 물내림 기능이 동작합니다.
	노즐 위치	사용 시 +, - 버튼으로 노즐 위치를 조절할 수 있습니다.		물내림 '소'	소변 물내림 기능이 동작합니다.
	수온 조절	+ , - 버튼으로 온수 온도를 조절할 수 있습니다.		LED 조명	도기의 LED 조명을 ON/OFF 할 수 있습니다.
	수압 조절	+ , - 버튼으로 수압 세기를 조절할 수 있습니다.		변좌 커버 열기	변좌에 앉지 않은 상태에서 버튼을 누르면 변좌 커버가 자동으로 열립니다.
	변좌 온도	+ , - 버튼으로 변좌 온도를 조절할 수 있습니다.		변좌 커버/비데 열기	변좌에 앉지 않은 상태에서 버튼을 누르면 변좌 커버/비데가 자동으로 열립니다.
	건조 온도	건조 사용 시 온풍 온도를 + , - 버튼으로 조절할 수 있습니다.		변좌 커버/비데 닫기	변좌에 앉지 않은 상태에서 버튼을 누르면 변좌 커버/비데가 자동으로 닫힙니다.
	절전	자동 절전 기능을 ON/OFF 할 수 있습니다.			

도기 설치방법



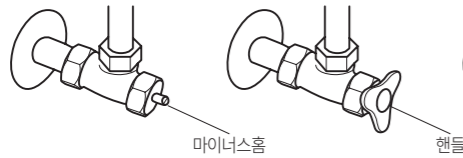
설치 전 주의사항

- 본 제품은 220V 전용 제품입니다.
- 설치가 완료되지 않은 상태에서 절대로 전기를 연결하지 마십시오.
- 전기 공사가 필요할 경우에는 자격이 있는 전기 공사 업체에 의뢰하시고, 접지선이 없는 콘센트의 경우 누전이나 감전 방지를 위해 반드시 접지를 하여 주십시오.
- 사용 중 이전설치(이사 또는 비데의 설치 장소를 옮기거나 할 때)는 고객센터(1588-5903)로 문의 바랍니다.

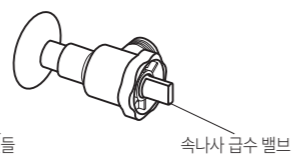
화장실의 급수 밸브 확인

일반 급수 밸브를 당사 급수 밸브로 교체합니다.

■ 일반의 급수 밸브



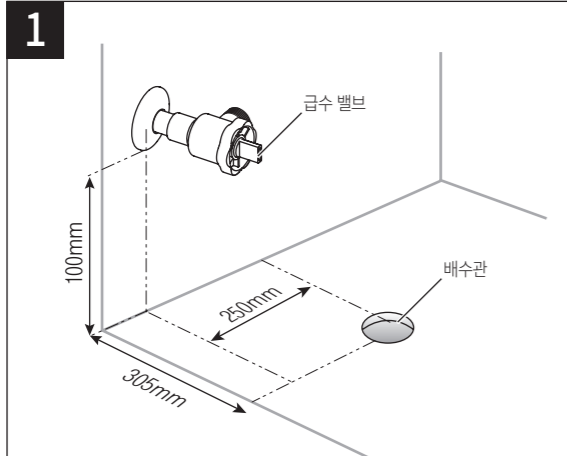
■ 속나사 급수 밸브



■ 특수용 급수관, 플래시 밸브의 배관은 전문적인 공사가 필요합니다.

- 전문업자에게 의뢰해 주십시오.
- 사용하지 않는 급수관은 보관해 두십시오.

설치 방법

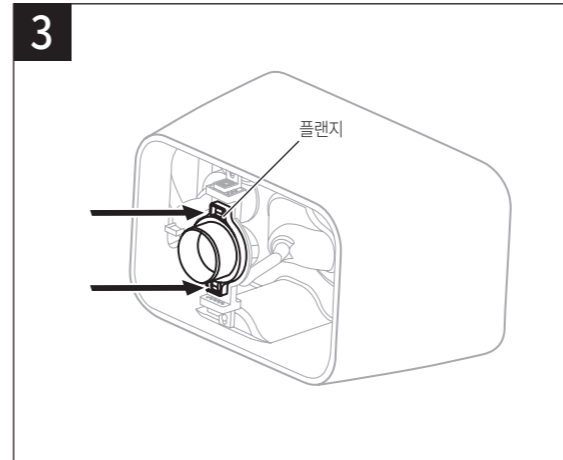


급수 밸브 고정

그림과 같이 치수를 고려하여 급수 밸브를 고정시켜 주십시오.

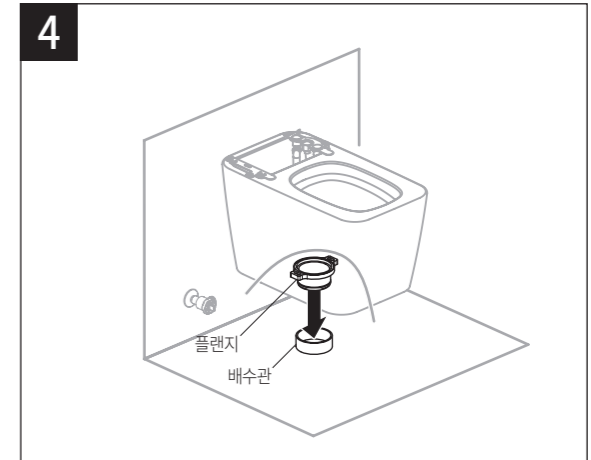


플랜지 부품 확인



플랜지 + 도기의 조립

플랜지를 도기의 트랩부품에 그림과 같이 볼트+너트로 조립합니다.

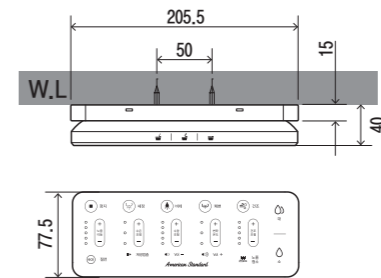


플랜지(배수 트랩) + 배수관에 삽입

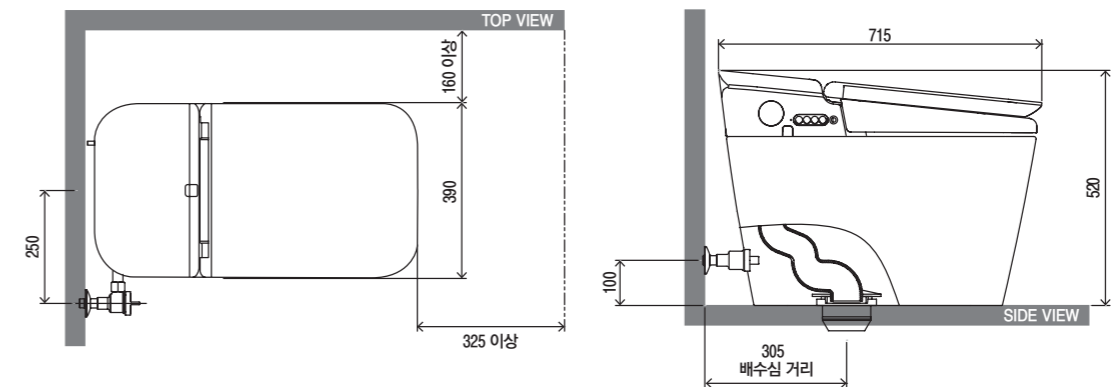
도기를 2명의 작업자가 수평하게 나란히 들어 플랜지 아래 부분을 배수관에 삽입하십시오.

설치 도면

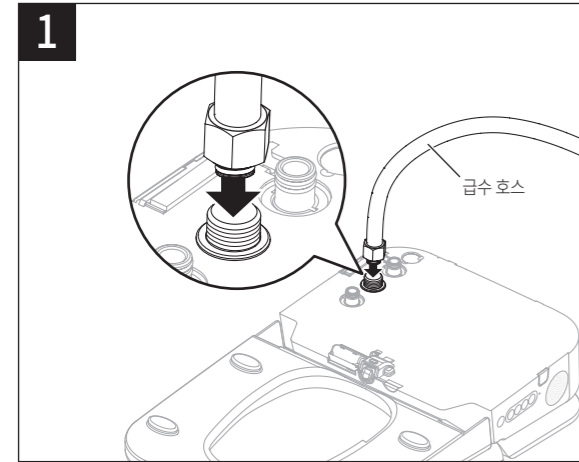
리모콘



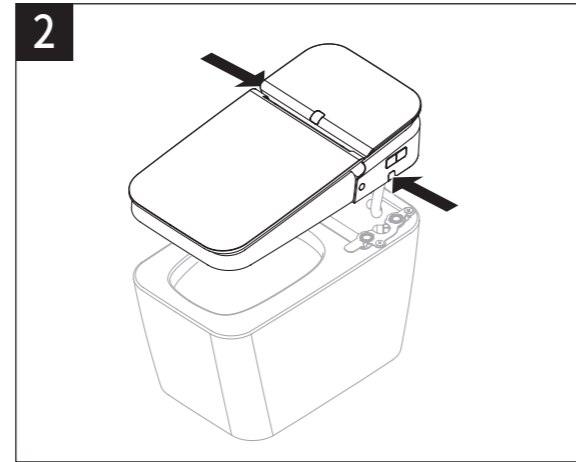
도기&비데



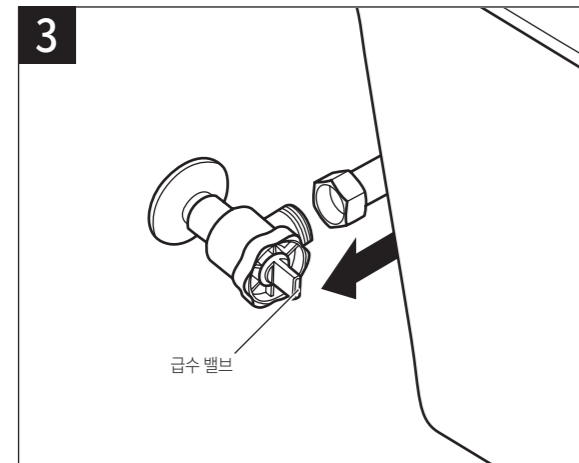
제품 설치방법



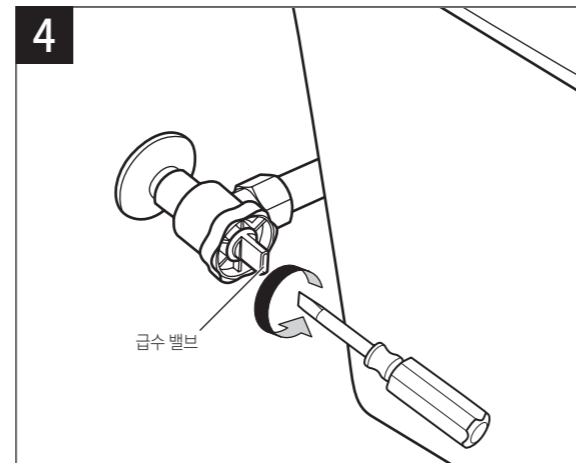
1 비데 본체에 급수 호스 조립
 급수 호스의 너트 내측에 오링이 있는 쪽을 본체에 조립하십시오.
 ※기기와 함께 제공되는 새로운 호스 세트를 사용해야 하고 낡은 호스 세트를 재사용해서는 안됩니다.



2 비데와 도기의 조립
 좌, 우 측면의 착탈 버튼을 누른 상태에서 도기 외형에 맞춰 조립하십시오.



3 급수 밸브 연결
 급수 호스를 급수 밸브에 연결합니다.



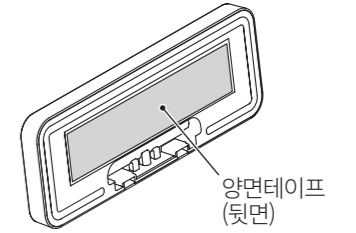
4 급수 밸브 열기
 급수 밸브를 왼쪽 방향으로 돌려서 열어주십시오.

리모컨 설치 및 간편 조작키

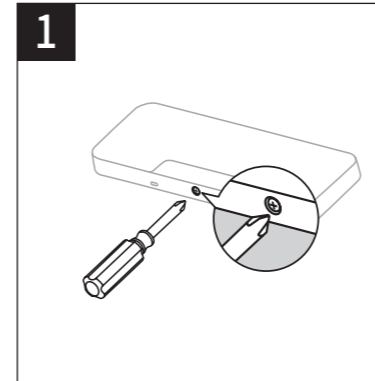
리모컨 설치

양면테이프 설치

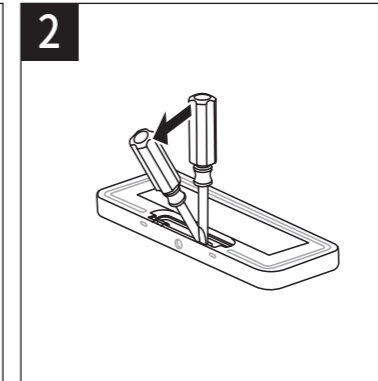
- 리모컨을 부착할 위치(리모컨 수신 여부 확인)에 먼지나 이물질이 남아있지 않도록 닦아냅니다.
- 리모컨 거치대 후면에 부착된 양면테이프의 보호필름을 떼어낸 후, 화장실 벽면에 부착합니다.



칼블럭 설치



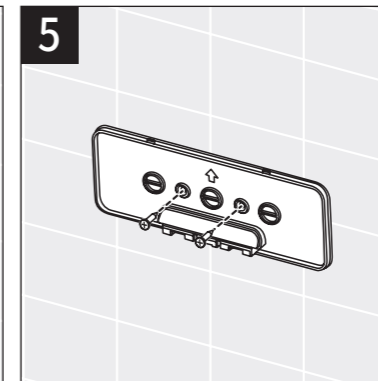
리모컨 홀더 하단의 스크류를 분리합니다. 그림과 같이 드라이버를 이용하여 리모컨 홀더의 상/하를 분리합니다.



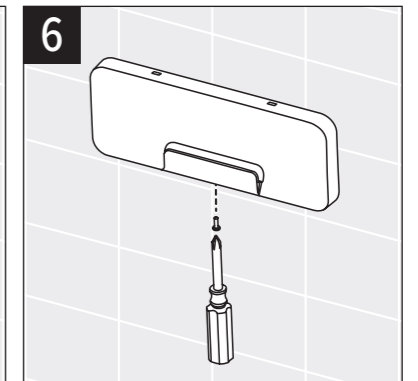
분리한 리모컨 홀더(하)를 벽면에 임시로 붙이고 드릴(Φ4~5)로 1차 천공합니다



1차 천공한 위치에 드릴(Φ7~8)로 2차 천공합니다.(천공 깊이 약 35~45mm) 천공한 후 칼블럭을 망치를 이용하여 삽입합니다.



리모컨 홀더(하)를 삽입된 칼블럭에 맞추어 벽면에 부착한 뒤 스크류(Φ4)를 이용하여 고정합니다.

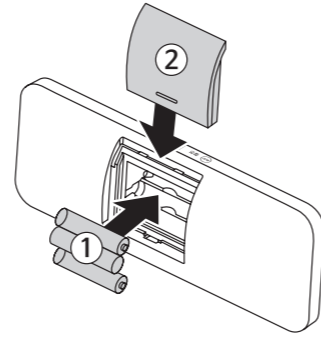


리모컨 홀더(상)를 조립한 후 분리하였던 1번 스크류를 다시 조립합니다.

리모컨 설치 및 간편 조작키

리모컨 건전지 교환

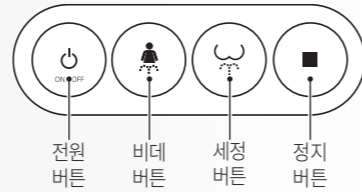
- 리모컨의 버튼을 눌렀을때 노즐 이동 1단 LED가 점멸()할 경우, 건전지를 교환해 주십시오. 비데 본체에서 수신이 되지 않은 상태입니다.
 - 리모컨 사용 후 5초가 지나면 건전지 수명 연장을 위해 LED가 자동으로 꺼집니다.
 - 건전지 교체 시 기존에 설정되어 있는 기능은 지워지므로 다시 설정하여 주십시오.
- ① 그림과 같이 AAA 건전지 3개를 극성에 맞게 넣습니다.
 - ② 건전지를 넣은 상태에서 커버를 닫습니다.
- 건전지 극성이 바뀌지 않도록 주의하시기 바랍니다. 극성이 바뀔 경우 제품이 손상될 수 있습니다.



간편 조작키 및 본체(전원/절전) 표시부

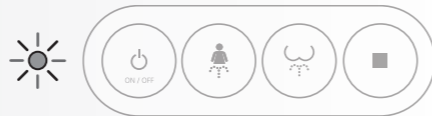
간편 조작키

- 리모컨 고장 및 분실 시 사용하는 비상 조작 키입니다.
- 자주 사용되는 정지/세정/비데의 기능을 사용할 수 있습니다.
- 사용 수압 및 노즐 위치는 마지막 사용자의 설정 상태로 동작합니다.



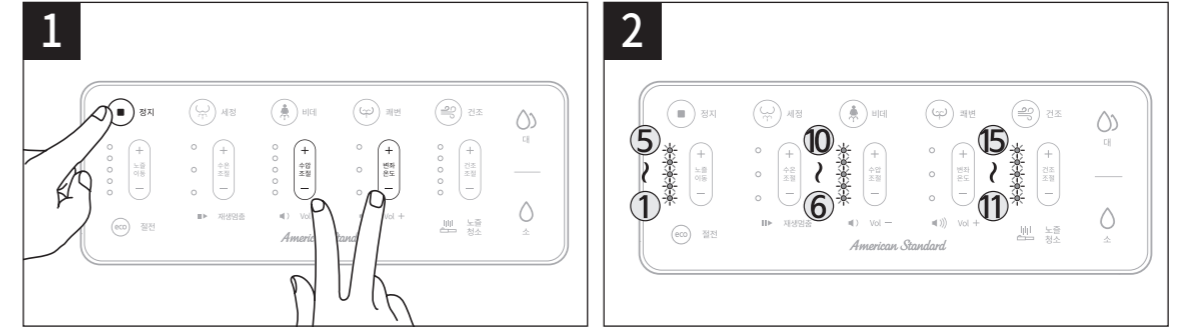
본체(절전/전원) 표시부

- 절전 모드 전환 시 녹색 LED가 점등됩니다.
- (전원) 버튼을 눌러 전원을 ON/OFF 할 수 있습니다. (전원 ON : 빨간색 LED / 전원 OFF : 소등)



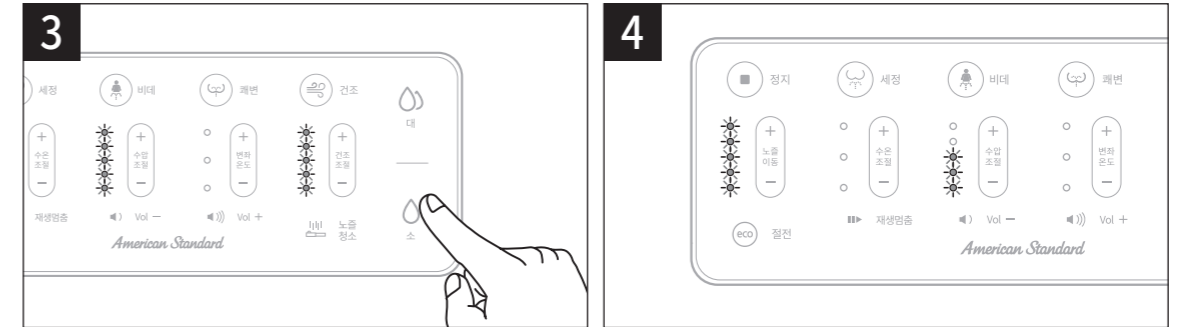
리모컨 채널 설정

- 공용 화장실에 여러 대의 비데를 설치할 경우 리모컨의 채널(1~15)을 설정하여 타 비데와 간섭을 피할 수 있습니다.



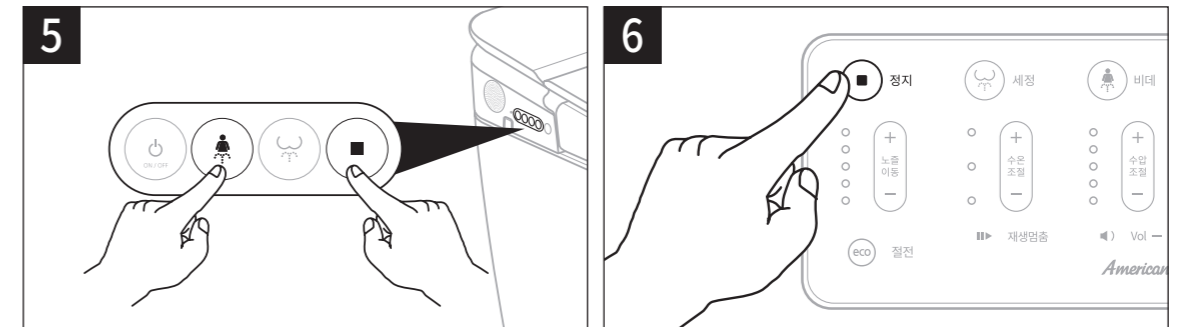
정지 + 수압 조절 + 변화 온도 (정지 + 수압조절 '약' + 변화온도 '저') 버튼을 3초간 동시에 누릅니다.

노즐이동, 수압조절, 건조온도 조절 LED가 동시에 점멸합니다. 그림과 같이 각 LED는 채널 번호를 의미합니다.



노즐이동, 수압조절, 건조온도 조절 LED가 동시에 점멸할 때 대(+), 소(-) 버튼으로 채널을 선택합니다.

예시)채널 8번 설정 시 모든 LED가 점멸할 때, 소(-) 버튼을 7번 누릅니다.



변화에 있지 않은 상태에서 본체 간편 조작키의 정지 + 비데 (정지 + 비데) 버튼을 3초간 동시에 누르면 '삐익' 하는 부저음이 나옵니다.

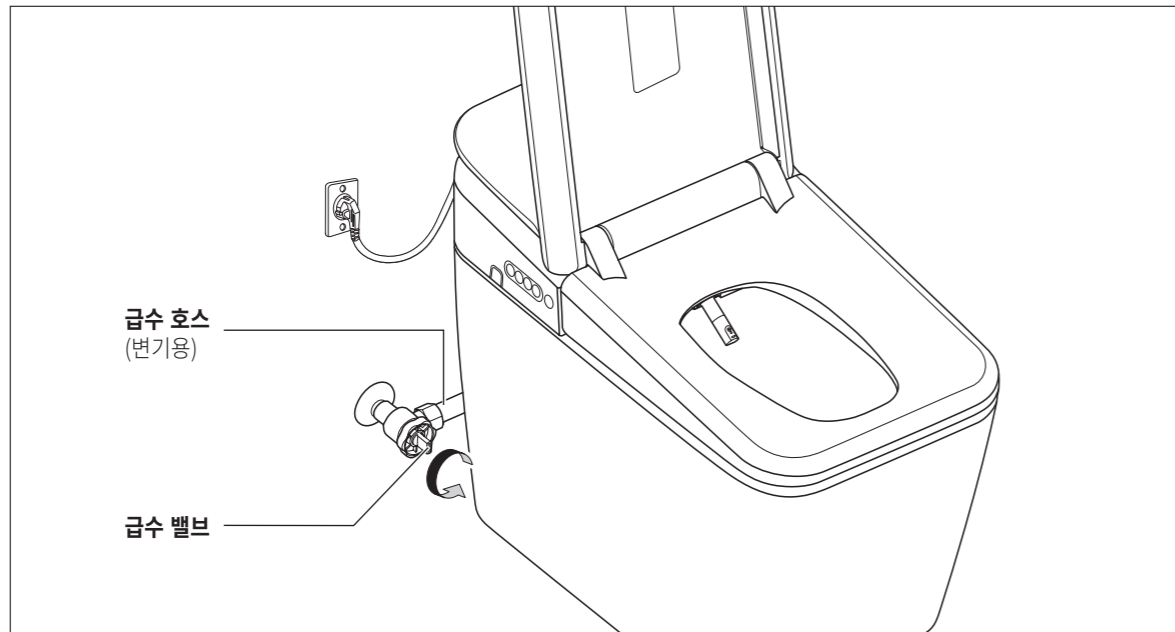
10초 이내에, 리모컨의 정지 (정지) 버튼을 누르면 '삐비빅' 하는 부저음이 나옵니다.

초기작동

전동 댐퍼 단계 설정

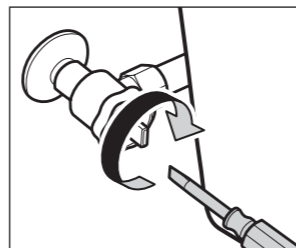
⚠ 제품을 설치하기 전, 급수 밸브로 부터 물을 3분간 틀어주시어 배관 내의 이물질을 제거하여 주십시오.

1 급수 밸브를 왼쪽으로 돌려 열어 주시고, 호스 연결부위에서 누수가 없는지 확인합니다.



2 급수 밸브 유량 조절

- 수압이 높은 지역일 경우 도기 세척 시 외부로 물이 튀거나 넘칠 수 있습니다.
- '-'자 드라이버를 사용하여 오른쪽으로 돌려서 수압을 낮추십시오.

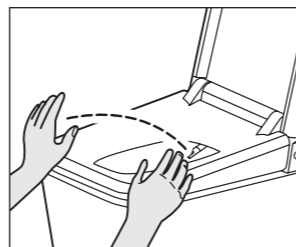


3 전원 플러그를 220V 콘센트에 연결하여 주십시오.

4 간편 조작키의 (세정) 또는 (비데) 버튼을 누르면 “삐~삐~삐” 부저음과 함께 제품 배관 내로 물이 유입되기 시작합니다. 잠시 후 “삐비빅” 부저음이 울리면 동작 준비가 완료됩니다.

5 기능 확인

- 변좌에 앉거나, 피부 감지 센서에 손을 접촉한 후 각 기능을 확인하여 주십시오.
- (피부 감지 센서에 손을 접촉한 후, 기능 버튼을 누르면 물이 될 수 있으니 주의하십시오.)



변좌 커버/변좌 열기, 단계 조절

- 변좌 커버/변좌를 자동으로 열때, 5단계로 힘 조절이 가능합니다.

[변좌 커버 열기 단계 조절]

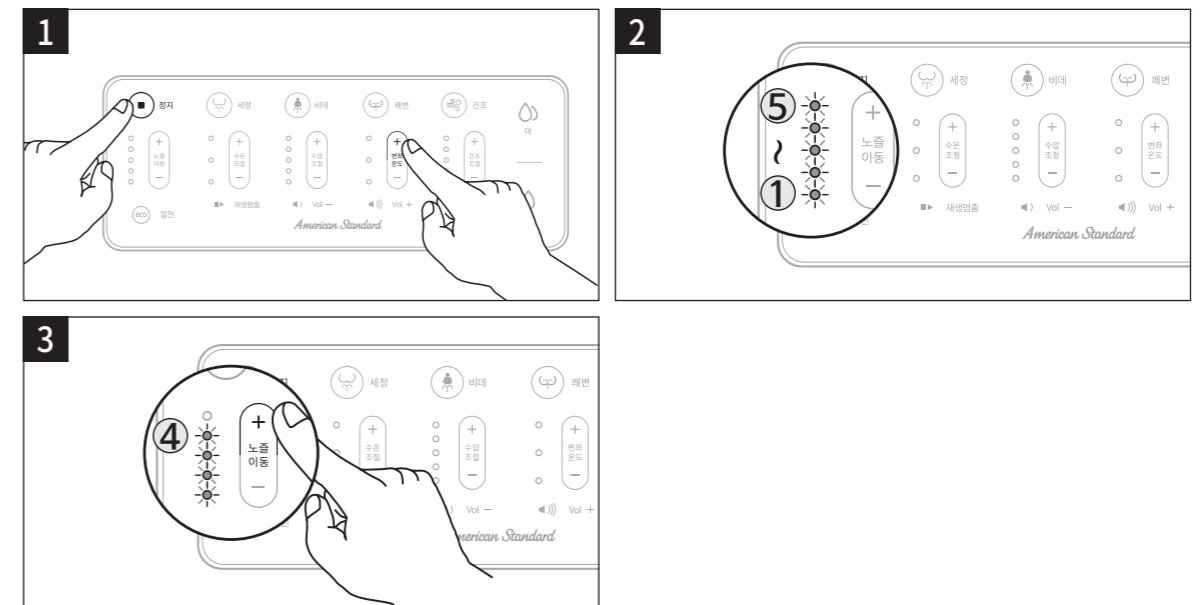
제품을 사용하지 않은 상태에서 [정지] + [변좌 온도 '고'] 버튼을 3초 이상 누릅니다.

[변좌 열기 단계 조절]

제품을 사용하지 않은 상태에서 [정지] + [변좌 온도 '저'] 버튼을 3초 이상 누릅니다.

- 노즐이동 LED가 점멸합니다.
- 노즐이동 (+), (-) 버튼으로 1 ~ 5단계까지 조절 가능합니다.

예) 변좌 커버 열기, 3단계 → 4단계 변경 시



- 단계 설정 후, [정지] 버튼을 누르면 자동으로 변좌커버/변좌가 열고 닫히며 설정이 완료됩니다.

사용방법



주의

다음과 같은 사람이 사용할 때는, **변좌 온도 조절 버튼을 'OFF' 또는 '저' 로 사용하십시오.**

어린이, 노약자, 피부가 약한 분, 혼자서 온도 조절을 할 수 없는 사람, 수면을 재촉하는 약(수면제나 감기약 등)을 복용한 사람, 숙취, 피로한 사람 등은 저온화상이나 사고의 원인이 됩니다.

변좌의 피부 감지 센서부에 완전히 밀착하여 앉아주십시오.

- 리모컨이나 간편 조작키의 버튼을 필요 이상으로 강하게 누르지 마십시오. 고장의 원인이 됩니다.
- 피부 접촉으로 착좌 상태를 감지하므로 변좌에 앉으실 때 옷을 완전히 내리지 않거나 옷으로 변좌를 가리면 작동하지 않을 수 있습니다.



세정



비데

- 항문 세정, 여성 전용 비데 기능이 동작합니다.
- 2분 후 자동 정지합니다.



쾌변

- 강하고 부드러운 물줄기가 항문 주위를 마사지하여 쾌변을 유도합니다.
- 2분 후 자동 정지합니다.
 - 항문질환 환자의 경우 반드시 의사와 상의 후 사용하시기 바랍니다.
 - 쾌변 기능 사용 시 통증이 유발되면 수압을 최저단(1단)으로 하여 사용하시기 바랍니다. 최저단(1단) 사용 시에도 통증이 지속된다면 사용을 중지하고 의사와 상의 후 사용하십시오.



x2



x2 무브

- 세정, 비데 사용 중 해당 버튼을 한번 더 누르면 자동으로 노즐이 전·후로 움직이며, 넓은 부위를 세정합니다.
- 무브 동작 시 해당 버튼을 한번 더 누르면 무브 기능이 정지합니다.



건조

- 건조 온도 LED가 켜지면서 건조 기능이 동작합니다.
- 3분 후 자동 정지합니다.



노즐 이동

노즐 위치 조절

- 세정, 비데, 쾌변 사용 중 노즐이동 (+) (전), (-) (후) 버튼을 눌러 체형에 맞게 노즐 위치를 조절할 수 있습니다.
- 사용 시 노즐 위치는 마지막 사용 위치에서 시작합니다.



수온 조절

온수 온도 조절

- (+) (고), (-) (저) 버튼을 눌러 온수 온도를 4단계(상온, 저, 중, 고)로 조절할 수 있습니다.
- 2분 세정 시간 동안 설정된 온도로 온도 유지가 가능합니다.



수압 조절

수압 조절

- (+) (강), (-) (약) 버튼을 눌러 수압을 1 ~ 5단계로 조절할 수 있습니다.



변좌 온도

변좌 온도 조절

- (+) (고), (-) (저) 버튼을 눌러 변좌 온도를 4단계(상온, 저, 중, 고)로 조절할 수 있습니다.
- 주위 온도에 따라 변좌 온도는 변화합니다.



건조 조절

건조 온도 조절

- 건조 기능 동작 시, (+) (고), (-) (저) 버튼을 눌러 건조 온도를 1 ~ 5단계로 조절할 수 있습니다.

사용방법

eco 자동 절전 ON/OFF

- 자동 절전 ON/OFF를 선택하실 수 있습니다.
(간편 조작키 LED: 절전 ON - 녹색, 절전 OFF - 적색)
- 자동 절전 중에는 온수와 변좌가 설정온도보다 낮은 온도로 조절되어 전력소모를 줄일 수 있습니다.
- 절전 중 제품을 사용하면 절전 기능이 해제되며, 변좌에서 일어나면 절전모드로 복귀합니다.

음악 재생/멈춤, 볼륨 조절

- **▶▶** (재생/멈춤) 버튼을 누르면 음악을 재생하거나 멈출 수 있습니다.
- **◀** (Vol -), **▶▶▶** (Vol +) 버튼으로 볼륨을 조절할 수 있습니다.
(**◀**) / (**▶▶▶**) 키를 3초 이상 누를 경우 다음 곡/이전 곡이 재생됩니다. 부저음 “삐빅”
- 재생 중인 음악을 멈췄다가 **▶▶** 버튼을 누르면 마지막 음악부터 시작됩니다.
- 볼륨 조절은 5 - 25단계입니다.(초기 볼륨 15단계)

3초 자동 음악 재생

- 자동 음악 재생 기능을 ON/OFF 할 수 있습니다.
- **자동 음악 재생 ON 시:**
변좌에 앉았을 때, 이전에 재생한 곡의 다음곡을 재생합니다.
변좌에서 일어나면, 재생중인 곡을 끝까지 재생 후 멈춥니다.
- **자동 음악 재생 OFF 시:**
리모콘 조작으로만 음악을 재생 또는 멈춥니다.
- **설정 및 해제 방법**
변좌에 앉지 않은 상태에서 **▶▶** (재생/멈춤) 버튼을 3초 이상 누릅니다.
(설정 시: 부저음 “삐”, 해제 시: 부저음 “삐빅”)

3초 eco 도기 조명 ON/OFF

- 도기 조명을 ON/OFF 할 수 있습니다.
- **설정 및 해제 방법**
변좌에 앉지 않은 상태에서 **eco** (절전) 버튼을 3초 이상 누릅니다.
(설정 시: 부저음 “삐”, 해제 시: 부저음 “삐빅”)

강제 착좌

* 간편 조작키로 설정

- 피부 감지 센서에 피부가 감지되지 않아도 기능을 사용할 수 있습니다.
- **설정 및 해제 방법**
변좌에 앉지 않은 상태에서 간편 조작키의 **■** + **⏸** (정지 + 세정) 버튼을 동시에 3초 이상 누릅니다.
(설정 시: 부저음 “삐”, 해제 시: 부저음 “삐빅”)

3초 자동 탈취 ON/OFF

* 간편 조작키로 설정

- 자동 탈취 기능을 ON/OFF 할 수 있습니다.
- 변좌에 앉으면 동작하며, 일어난 후 약 1분간 동작하고 자동으로 꺼집니다.
- **설정 및 해제 방법**
변좌에 앉지 않은 상태에서 간편 조작키의 **⏸** (비데) 버튼을 3초 이상 누릅니다.
(설정 시: 부저음 “삐”, 해제 시: 부저음 “삐빅”)

3초 에어 펌프 ON/OFF

* 간편 조작키로 설정

- 세정, 비데, 쾌변 사용 시 작동되는 에어 펌프를 ON/OFF 할 수 있습니다.
- **설정 및 해제 방법**
변좌에 앉지 않은 상태에서 간편 조작키의 **ON/OFF** + **⏸** (전원 + 비데) 버튼을 동시에 3초 이상 누릅니다.
(설정 시: 부저음 “삐”, 해제 시: 부저음 “삐빅”)

사용방법



물내림 대/소

- 도기의 림, 사이편, 림에 순차적으로 물을 분사하여 도기를 세척합니다.
- 상황에 맞게 (대), (소) 물내림 기능을 사용하십시오.



자동 물내림 ON/OFF

* 간편 조작키로 설정

- 자동 물내림 기능을 ON/OFF 할 수 있습니다.
- 사용자가 변좌에 10초 이상 앉았다가 일어서면 3초 후에 자동으로 도기를 세척합니다.
- **설정 및 해제 방법**
간편 조작키의 + (세정 + 비데) 버튼을 3초 이상 누릅니다.
(설정 시 : 부저음 “뽁”, 해제 시 : 부저음 “삐빅”)



수동 물내림

* 본체 좌측에 위치한 버튼

- 정전 및 리모콘 사용 불가 시 수동으로 도기를 세척할 수 있습니다.
- 세정, 비데, 쾌변 사용 중에는 수동 물내림 버튼으로 누르지 마십시오. 사용 중인 기능이 정지됩니다.

수동 물내림 [대] 사용 방법

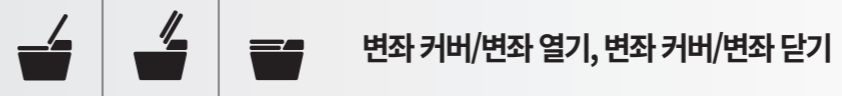
1. 버튼을 5초간 누릅니다.
2. 버튼을 8초간 누릅니다.
3. 다시 버튼을 6초간 누릅니다.

수동 물내림 [소] 사용 방법

1. 버튼을 3초간 누릅니다.
2. 버튼을 4초간 누릅니다.
3. 다시 버튼을 6초간 누릅니다.

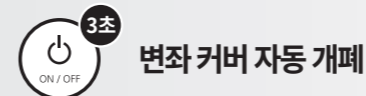
자동 노즐 세척

- 세정, 비데, 쾌변 사용 전이나 후에 자동으로 세척수를 분사하여 노즐을 깨끗하게 청소합니다.



변좌 커버/변좌 열기, 변좌 커버/변좌 닫기

- **변좌에 앉은 상태에서는 아래 기능을 사용할 수 없습니다.**
- 변좌에 앉지 않은 상태에서 (변좌 커버 열기) 버튼을 누르면 변좌 커버가 자동으로 열립니다.
- 변좌에 앉지 않은 상태에서 (변좌 열기) 버튼을 누르면 변좌 커버/변좌가 자동으로 열립니다. (변좌 커버가 열린 상태에서 버튼을 누르면 변좌만 열립니다.)
- 변좌에 앉지 않은 상태에서 버튼을 누르면 변좌 커버/변좌가 자동으로 닫힙니다.



변좌 커버 자동 개폐

* 간편 조작키로 설정

- 사용자 감지 시 변좌 커버가 자동으로 열립니다.
- 사용 후 사용자가 인체 감지 센서와 멀어지면, 90초 후 자동으로 변좌 커버가 닫힙니다.
- 자동개폐 기능은 제품 출하시 OFF 되어 있습니다.
- **설정 및 해제 방법**
변좌에 앉지 않은 상태에서 간편 조작키의 (전원) 버튼을 3초 이상 누릅니다.
(설정 시 : 부저음 “뽁”, 해제 시 : 부저음 “삐빅”)



주의

- 인체 감지 동작은 주위 온도와 인체의 온도 차가 2°C 이상일 경우 동작합니다. (여름철 실내 온도가 인체 온도보다 높을 경우 동작하지 않을 수 있습니다.)
- 인체 감지 동작에 관계 없이 변좌/변좌 커버를 사용자가 살짝 들어올리면 자동으로 열립니다. (단, 17페이지 변좌/변좌 커버 개폐 초기 설정을 2회 실행 시 해당 기능이 동작합니다.)

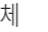
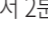

세균방지 자동배수

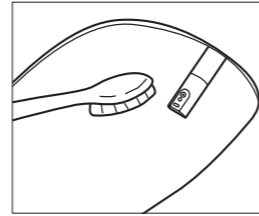
* 간편 조작키로 설정

- 간편 조작키의 버튼을 눌러 전원 OFF 상태일 때, 3일(72시간) 동안 사용하지 않을 경우 비데 물탱크 내부에 세균 및 곰팡이 번식을 방지하기 위해 물탱크에 저장된 물을 자동으로 배수시킵니다.
- **설정 및 해제 방법**
변좌에 앉지 않은 상태에서 간편 조작키의 (정지) + (세정) + (비데) 버튼을 3초 이상 누릅니다.
(설정 시 : 부저음 “뽁”, 해제 시 : 부저음 “삐빅”)

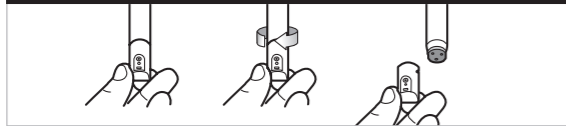
손질 보관방법

노즐 청소 방법

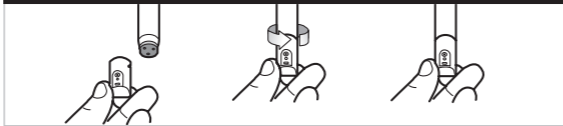
- 변좌에 앉지 않은 상태에서 리모컨의  (노즐청소) 버튼을 누르거나 본체 간편 조작키의  (세정) 버튼을 3초 이상 누르면 자동으로 노즐이 나와서 2분간 정지합니다.
- (분리) 노즐 팁을 시계 반대 방향으로 살짝 돌린 후 앞으로 당기면 분리됩니다.
- (청소) 사용하지 않는 칫솔로 노즐을 닦아주십시오.
- (조립) 청소를 끝낸 노즐 팁이나 교체할 새로운 노즐 팁을 분리할 때의 역순으로 조립합니다.
-  (정지) 버튼을 누르면 노즐이 들어갑니다.



노즐 분리(시계 반대 방향)



노즐 조립(시계 방향)



제품 외부 청소

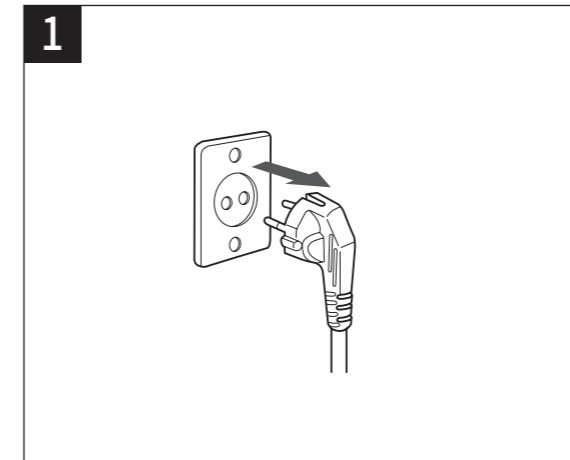
- 제품 청소 시 비데 외관에 세정제(가스레인용, 싱크대 전용, 변기 세척제, 각종 얼룩제거제)는 사용하지 마십시오. (변색, 파손 및 전기안전상의 문제가 발생할 수 있습니다.)
- 제품 본체에 직접 물을 뿌리거나 목욕용 샤워호스로 물을 뿌리지 마십시오. 화재 또는 제품이 손상됩니다.
- 청소시에는 반드시 전원 플러그를 콘센트에서 분리하고, 플러그나 콘센트에 물이 묻지 않도록 하십시오.
- 청소 후에는 부드러운 천을 이용하여 물기를 제거해 주십시오.

겨울철 비데 사용법

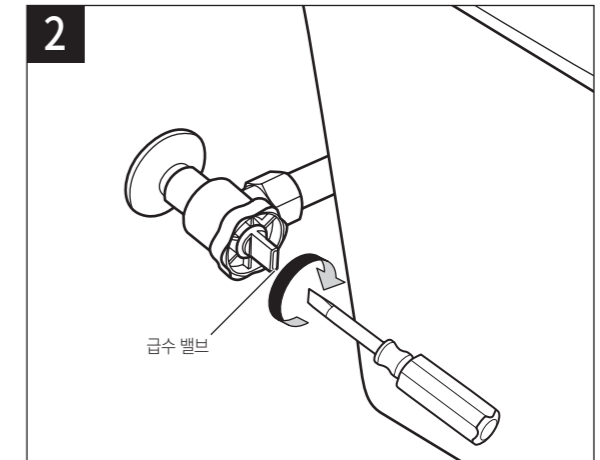
- 전원 플러그를 콘센트에 꽂아 본체에 전원이 공급되는지 확인하십시오.
- 온수 온도를 최소 '저' 위치에 설정하여 동결되지 않도록 하십시오.
- 장기간 외출 시 전원 플러그를 콘센트에서 뽑아주시고, 제품 내부의 물을 빼주십시오.
- 동결 예방을 위해 추운 겨울철에는 제품을 외부에 보관하지 마십시오.
- 온수(상온) 설정 중 탱크 안의 물 온도가 3°C 이하일 경우 동결 예방을 위해 히터를 잠시 가동합니다.

온수 탱크 물빼기/제품 분리

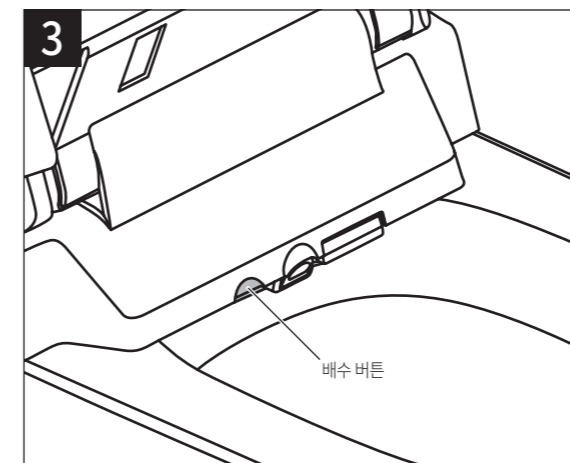
※ 장기간 사용하지 않을 시 1~3 과 같이 온수 탱크 내의 물을 배수시켜 주십시오.



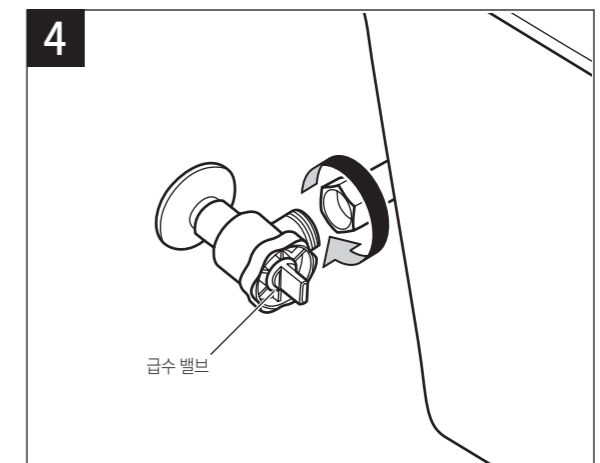
전원 플러그를 콘센트에서 뽑아주십시오.



급수 밸브를 오른쪽으로 돌려 잠그십시오.



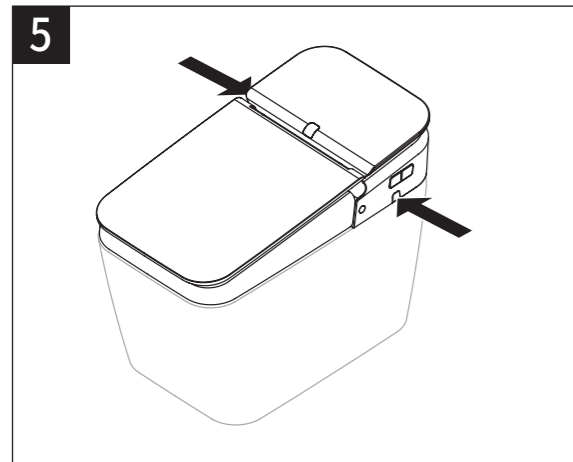
노즐 좌측에 위치한 배수 버튼을 깊게 눌러 온수 탱크 내의 물을 완전히 빼주십시오.



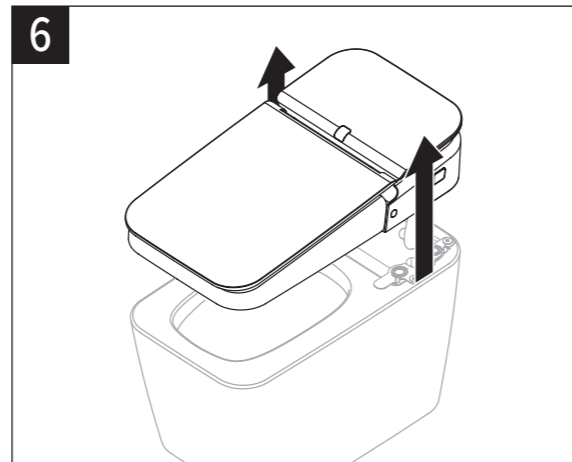
급수 밸브에 연결된 급수 호스의 너트를 풀어 분리합니다.

온수 탱크 물빼기/제품 분리

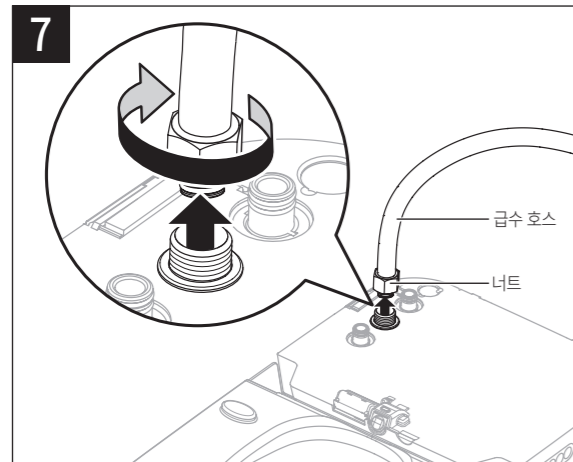
문제 발생 시 점검사항



좌, 우 측면의 착탈 버튼을 눌러 주십시오.



착탈 버튼을 누른 상태에서 도기와 본체를 분리합니다.



급수 호스의 너트를 왼쪽으로 돌려서 본체와 분리합니다.

※ 제품의 문제 발생 시 다음과 같은 사항에 대하여 서비스 요청 전 확인하여 주시기 바랍니다.
 그래도 문제가 계속된다면 판매점 또는 서비스센터에 상담해 주십시오.
 애프터서비스 센터 : 1588-5903

증 상	확 인 사 항
동작이 되지 않을 때	<ul style="list-style-type: none"> 전원 플러그가 콘센트에 꽂혀 있는지 확인하십시오. 본체 전원이 꺼져 있는지 확인하십시오. 리모컨 건전지 상태를 확인하십시오. 변좌에 앉지 않을 경우 피부 감지 센서가 작동되지 않아 비데는 동작하지 않습니다. (피부 감지 센서에 피부가 닿도록 앉아주십시오.)
리모컨 키를 눌렀으나 본체가 동작하지 않을 때	<ul style="list-style-type: none"> 건전지 수명을 확인하십시오. (노즐이동 1단 LED가 점멸합니다.)
변기 물내림이 되지 않거나 비데 기능(세정 등) 동작 시 물이 나오지 않을 때	<ul style="list-style-type: none"> 단수인지 확인하여 주십시오. 급수 밸브가 잠겨있는지 확인하십시오. 스트레이너(급수 여과망)가 막혀 있는지 확인하십시오.
변기 물내림, 비데 기능(세정 등) 동작 시 수압이 약할 때	<ul style="list-style-type: none"> 리모컨의 수압 설정이 '1단계'에 있는지 확인하십시오. 급수 밸브의 스트레이너(급수 여과망)에 이물질이 끼어 있는지 확인하십시오. 급수 밸브가 잠겨있는지 확인 후 왼쪽으로 돌려서 열어주십시오.
누수가 있을 때 (배관 연결부, 제품 내부)	<ul style="list-style-type: none"> 누수되는 경우에는 급수 밸브를 잠고 급수를 중단하십시오. 전원 플러그를 뽑고, 반드시 판매점에 연락하여 점검을 받으십시오.

고장이라고 생각될 때

증 상	확 인 사 항
온수, 변좌, 건조가 따뜻하지 않을 때	<ul style="list-style-type: none"> 온수, 변좌의 설정온도가 '저'에 설정되었는지 확인하십시오. 건조의 설정 온도가 낮은 온도에 있는지 확인하십시오. 리모컨의 온수, 변좌, 건조 설정온도를 '중' 또는 '고'로 설정하여 주십시오.
노즐이 나오지 않을 때	<ul style="list-style-type: none"> 변좌에 앉으실 때 피부 감지 센서에 피부가 닿도록 앉아주십시오.
세정수가 차거나 미지근할 때	<ul style="list-style-type: none"> 온수 설정온도를 (중 ~ 고)로 조절해 주십시오 겨울철 입수 온도가 10°C 이하일 경우 미지근할 수 있습니다. 수압세기를 낮추어서 사용하면 따뜻하게 사용할 수 있습니다.
본체가 흔들릴 때	<ul style="list-style-type: none"> 착탈 버튼을 누른 상태에서 본체를 정확하게 재설치 하십시오.
건조가 작동하지 않을 때	<ul style="list-style-type: none"> 변좌에 앉으실 때 피부 감지 센서에 피부가 닿도록 앉아주십시오.

자가 진단 및 설정 기능

제품제원

자가 진단 : 본체 간단키 전원 LED로 표시함.
 : 별도의 키 동작 없이 확인 가능하고, 별도의 조작이 없으면 지속적으로 표시됨.

자가진단표시	고장 내용
[Green LED] 1초 간격으로 점멸	온수센서 불량 / 온수 온도 높음(46°C 이상) / 온수센서 콘넥터 습기
[Green LED] 2초 간격으로 점멸	온수센서 콘넥터 빠짐 / 온수온도 낮음 (-20°C 이하) / 온수센서 불량
[Orange LED] 0.5초 간격으로 점멸	탱크 및 노즐 누수 / 수위센서 불량
[Orange LED] 2초 간격으로 점멸	온수히터 단선 / 히터 가열하지 않는 경우
[Red LED] 0.5초 간격으로 점멸	음향모듈 통신에러 / 음향모듈 기능 작동 안됨
[Red LED] 1초 간격으로 점멸	변좌센서 불량 / 변좌 내부 온도(46°C 이상) / 변좌센서 콘넥터 습기
[Red LED] 2초 간격으로 점멸	변좌센서 불량 / 변좌센서 콘넥터 빠짐
부저음 "삐빅"	건조 모터 단선 / 건조 모터 과전류 / 건조 모터 저속

설정 기능 : 변화에 맞지 않은 상태에서 조작합니다.(착좌 센서 : OFF)

기능	설정 방법	기능 설명																								
제품 초기화	[본체] <input checked="" type="checkbox"/> (정지) 버튼을 3초 이상 누르십시오.	초기 설정값: (도기)자동물내림 ON, 도기 LED 소등, 절전 OFF, 탈취 ON, 착좌 OFF 수압 3단계, 노즐위치 3단, 온풍 3단계, 온수온도 OFF, 변좌온도 OFF																								
강제 착좌 (ON/OFF)	[본체] <input checked="" type="checkbox"/> (정지) + <input checked="" type="checkbox"/> (세정) 버튼을 3초 이상 누르십시오.	피부 감지 센서에 피부가 감지되지 않아도 기능을 사용할 수 있습니다.																								
노즐 세척	[본체] <input checked="" type="checkbox"/> (세정) 버튼을 3초 이상 누르십시오.	노즐이 자동으로 나와서 2분간 정지합니다.																								
자동탈취 (ON/OFF)	[본체] <input checked="" type="checkbox"/> (비데) 버튼을 3초 이상 누르십시오.	사용자가 변화에 맞으면 자동으로 동작하는 탈취 기능을 ON/OFF 합니다.																								
자동 물내림 (ON/OFF)	[본체] <input checked="" type="checkbox"/> (세정) + <input checked="" type="checkbox"/> (비데) 버튼을 3초 이상 누르십시오.	사용자가 10초 이상 비데에 앉았다 일어선 후 자동으로 도기를 세척합니다.																								
(도기) 자동 물내림 유량 설정	[리모콘] ① <input checked="" type="checkbox"/> (정지) + <input checked="" type="checkbox"/> (물내림 '소') 버튼을 3초간 누르십시오. ② 수압조절 LED가 점멸합니다. ③ 수압조절 (+), (-) 버튼을 눌러 1~3단으로 변경합니다.	<table border="1"> <tr> <td>1단 (유량 감소)</td> <td><input checked="" type="checkbox"/></td> <td>대</td> <td>4-5-6 (림 : 4초, 사이편 : 5초, 림 : 6초)</td> </tr> <tr> <td></td> <td><input checked="" type="checkbox"/></td> <td>소</td> <td>3-4-6 (림 : 3초, 사이편 : 4초, 림 : 6초)</td> </tr> <tr> <td>2단 (공장 출하)</td> <td><input checked="" type="checkbox"/></td> <td>대</td> <td>5-8-6 (림 : 5초, 사이편 : 8초, 림 : 6초)</td> </tr> <tr> <td></td> <td><input checked="" type="checkbox"/></td> <td>소</td> <td>3-4-6 (림 : 3초, 사이편 : 4초, 림 : 6초)</td> </tr> <tr> <td>3단 (유량 증가)</td> <td><input checked="" type="checkbox"/></td> <td>대</td> <td>6-10-6 (림 : 6초, 사이편 : 10초, 림 : 6초)</td> </tr> <tr> <td></td> <td><input checked="" type="checkbox"/></td> <td>소</td> <td>5-8-6 (림 : 5초, 사이편 : 8초, 림 : 6초)</td> </tr> </table>	1단 (유량 감소)	<input checked="" type="checkbox"/>	대	4-5-6 (림 : 4초, 사이편 : 5초, 림 : 6초)		<input checked="" type="checkbox"/>	소	3-4-6 (림 : 3초, 사이편 : 4초, 림 : 6초)	2단 (공장 출하)	<input checked="" type="checkbox"/>	대	5-8-6 (림 : 5초, 사이편 : 8초, 림 : 6초)		<input checked="" type="checkbox"/>	소	3-4-6 (림 : 3초, 사이편 : 4초, 림 : 6초)	3단 (유량 증가)	<input checked="" type="checkbox"/>	대	6-10-6 (림 : 6초, 사이편 : 10초, 림 : 6초)		<input checked="" type="checkbox"/>	소	5-8-6 (림 : 5초, 사이편 : 8초, 림 : 6초)
1단 (유량 감소)	<input checked="" type="checkbox"/>	대	4-5-6 (림 : 4초, 사이편 : 5초, 림 : 6초)																							
	<input checked="" type="checkbox"/>	소	3-4-6 (림 : 3초, 사이편 : 4초, 림 : 6초)																							
2단 (공장 출하)	<input checked="" type="checkbox"/>	대	5-8-6 (림 : 5초, 사이편 : 8초, 림 : 6초)																							
	<input checked="" type="checkbox"/>	소	3-4-6 (림 : 3초, 사이편 : 4초, 림 : 6초)																							
3단 (유량 증가)	<input checked="" type="checkbox"/>	대	6-10-6 (림 : 6초, 사이편 : 10초, 림 : 6초)																							
	<input checked="" type="checkbox"/>	소	5-8-6 (림 : 5초, 사이편 : 8초, 림 : 6초)																							
비데 조명 (ON/OFF)	[리모콘] <input checked="" type="checkbox"/> (절전) 버튼을 3초 이상 누르십시오.	비데 하부의 LED 등(Light)을 ON/OFF합니다. (부저음 "뽁" : 점등, 부저음 "삐뽁" : 소등)																								
리모콘 통신 설정	[본체] ① <input checked="" type="checkbox"/> (정지) + <input checked="" type="checkbox"/> (비데) 버튼을 3초 이상 누르십시오. [리모콘] ② <input checked="" type="checkbox"/> (정지) 버튼을 누르십시오.	리모콘은 15채널을 가지고 있으며, 본체와 일치시켜서 사용해야 합니다. (리모콘의 채널 설정 후, 본체와 일치 시키는 기능입니다.) * 15 페이지의 초기 사용설정 및 채널설정을 참조 요망.																								
음향 기능 착좌 연동/ 리모콘 모드	[리모콘] <input checked="" type="checkbox"/> (재생/멈춤) 버튼을 3초 이상 누르십시오.	ON(착좌연동) 사람이 비데에 앉았을 때 - 이전에 재생한 곡의 다음곡을 재생합니다. 사람이 비데에서 일어났을 때 - 현재 재생중인 곡을 끝까지 재생 후 정지합니다. OFF(리모콘) 리모콘 조작으로만 음악을 재생 또는 멈춥니다.																								
자동개폐 (ON/OFF)	[본체] <input checked="" type="checkbox"/> (전원) 버튼을 3초 이상 누르십시오.	사용자 감지 시 변좌 커버가 자동으로 열립니다. 비데 사용 후 사용자가 인체 감지 센서와 멀어지면, 90초 후 자동으로 변좌 커버가 닫힙니다.																								

항 목		C831200E-5EAKMR04I
정 격		단상교류 220V / 60Hz / 1470W
변기 기능	변기 수세 유량	대: 6L 이하, 소: 4L 이하
	세정 방식	사이폰젯트식, 토네이도 세정
급수 방식	타 입	수도 직결식
	사용 급수 수압	0.14 ~ 0.7MPa(권장 0.2 ~ 0.3 MPa)
온수 세정 장치	세 정	최대 약 650cc ± 150cc / 분
	여성용 비데	최대 약 700cc ± 150cc / 분
	수압 조절	1~5 단계
	온수온도 조절	OFF(상온), 저, 중, 고
	히터 용량	1400W
	안 전 장 치	비복귀형 바이메탈, 과열방지 온도휴즈, 출수 온도센서
난방 변좌	온도 조절	절(상온), 저, 중, 고
	히터 용량	55W
	안 전 장 치	과열방지 온도휴즈, 변좌 온도센서, 저온 화상 보호 모드
온풍 건조 장치	건조안전장치	상온 ~ 55°C, 5단계
	히터	250W
	안 전 장 치	과열방지 온도 휴즈, 과열방지 바이메탈
리 모 콘		IR 통신 방식
음향기능		○
자동개폐		○
사용 급수 온도		5°C ~ 34°C (권장 10°C ~ 34°C)
사용 주위 온도		5°C ~ 40°C (권장 10°C ~ 34°C)
제 품 크 기		비데(폭: 390mm / 전후: 715mm / 높이: 145mm) 전체-도기포함(폭: 390mm / 전후: 715mm / 높이: 520mm)
제 품 중 량		비데 : 총 9.3kg(본체 6.8kg) 도기 : 총 40kg(도기 36kg)

※사용적정수압은 0.2~0.3 MPa입니다.
 ※본 제품의 기능과 디자인은 품질 향상을 위해 예고 없이 변경될 수 있습니다.

제품 보증서

자동세정건조식변기의
제품 보증 기간은 **1년**,
부품보유연한은
6년입니다.

서비스에 대하여

스탠다드인터내셔널에서는 품목별 소비자 피해 보상규정 공정거래위원회 고시 기준에 따라 아래와 같이 제품에 대한 보증을 실시합니다. 서비스 요청 시 구입처나 당사 서비스센터에 연락하십시오.

제품명	PLAT BLACK	모델명	C831200E-5EAKMR04I
구입일	년 월 일	Serial NO.	
고객성명		고객주소	

본 제품을 구입해 주셔서 대단히 감사합니다.

본 제품은 당사의 기술진의 철저한 품질 관리와 엄격한 검사에 합격한 제품입니다.

본 제품은 생산물 배상 책임보험(PL)에 가입되어 있어 소비자 품질보증에 만전을 다하고 있습니다.

사용 중 제품 고장 발생시 당사 서비스센터 고객상담실(1588-5903)로 연락하십시오.

제품 보증에 관하여

보증서내의 소정 양식은 구입시 반드시 기재 받으신 후 기재내용을 확인해 보시고 잘 보관하여 주십시오.

보증 기간 이내라 하더라도 아래 유료 서비스에 해당하는 경우는 서비스 요금(수리비+부품비+출장비 등)을 받고 수리해 드립니다.

유료서비스

기구 세척, 조정, 사용설명, 설치 등 제품 고장이 아닌 경우

- 사용 설명 및 분해하지 않고 간단한 조정 시
- 인터넷, 안테나, 유선 신호 등 외부 환경 문제 시
- 배송된 제품 초기 설치 및 판매점에서 부실하게 설치하여 재설치 시
- 제품의 이동, 이사 등으로 인한 설치 변경 시
- 타사 제품(소프트웨어 포함)으로 인한 고장 설명 시

소비자 과실로 고장난 경우

- 소비자의 취급 부주의 및 잘못된 수리로 고장 발생 시
- 전기 용량을 틀리게 사용하여 고장이 발생한 경우
- 외부 충격이나 제품 낙하 등에 의한 고장, 손상 발생 시
- 당사에서 미지정된 소모품, 옵션품 사용으로 고장 발생 시
- 제품 구입처나 당사 서비스 센터의 기사 및 협력사 기사가 아닌 사람이 수리하여 고장 발생 시
- 사용 설명서 내에 '주의사항' 을 지키지 않아 고장 발생 시

그 밖의 경우

- 천재지변(낙뢰, 화재, 염해, 수해 등)에 의한 고장 발생 시
- 소모성 부품이 수명이 다한 경우 (간전지, 형광등, 헤드, 진동자, 램프류, 필터류, 토너, 드럼, 리본 등)

※고장이 아닌 경우 서비스를 요청하면 요금을 받게 되므로 사용설명서를 읽어주세요.(수리가 불가능한 경우 별도 기준에 준함)

※이 보증서는 대한민국에서만 사용되며 다시 발행하지 않으므로 사용설명서와 함께 잘 보관해 주십시오.

**STANDARD
INTERNATIONAL**
Raising the value of your life

American Standard

STANDARD INTERNATIONAL

Raising the value of your life

애프터 서비스센터

1588-5903

홈페이지

www.americanstandard.co.kr

본사 및 공장

경기도 안산시 단원구 신원로 355
(목내동, 반월공업공단비3의 30)

TEL : 1588-5903

FAX : (031)490-8708

영업본부

서울시 강남구 영동대로 112길 66
(삼성동 110-1 아메리칸스탠다드 빌딩)

TEL : 1588-5903

FAX : (02)3485-0698